

Obudowy D-SUB

Obudowy z prostym wylotem na kabel

Dla złączy D-sub 09/15/25/37/50 pinów
Różne wersje plastikowe lub metalizowane.

Obudowy z prostym i bocznym wyjściem na kabel

Dla złączy D-sub 09/15/25/37 pinów
Różne wersje plastikowe lub metalizowane.

Obudowy z kątowym wejściem na kabel

Dla złączy D-sub 09/15/25/37 pinów
Plastikowe. Z ekranowaniem lub bez.

Obudowy IP 67

Dla złączy D-sub 09/15/25 pinów
Plastikowe lub metalizowane.

Obudowy z prostym lub bocznym wyjściem

Dla złączy D-sub 09/15/25/37 pinów
Metalowe, ekranowanie EMI / RFI.

Obudowy z kątowym wejściem na kabel

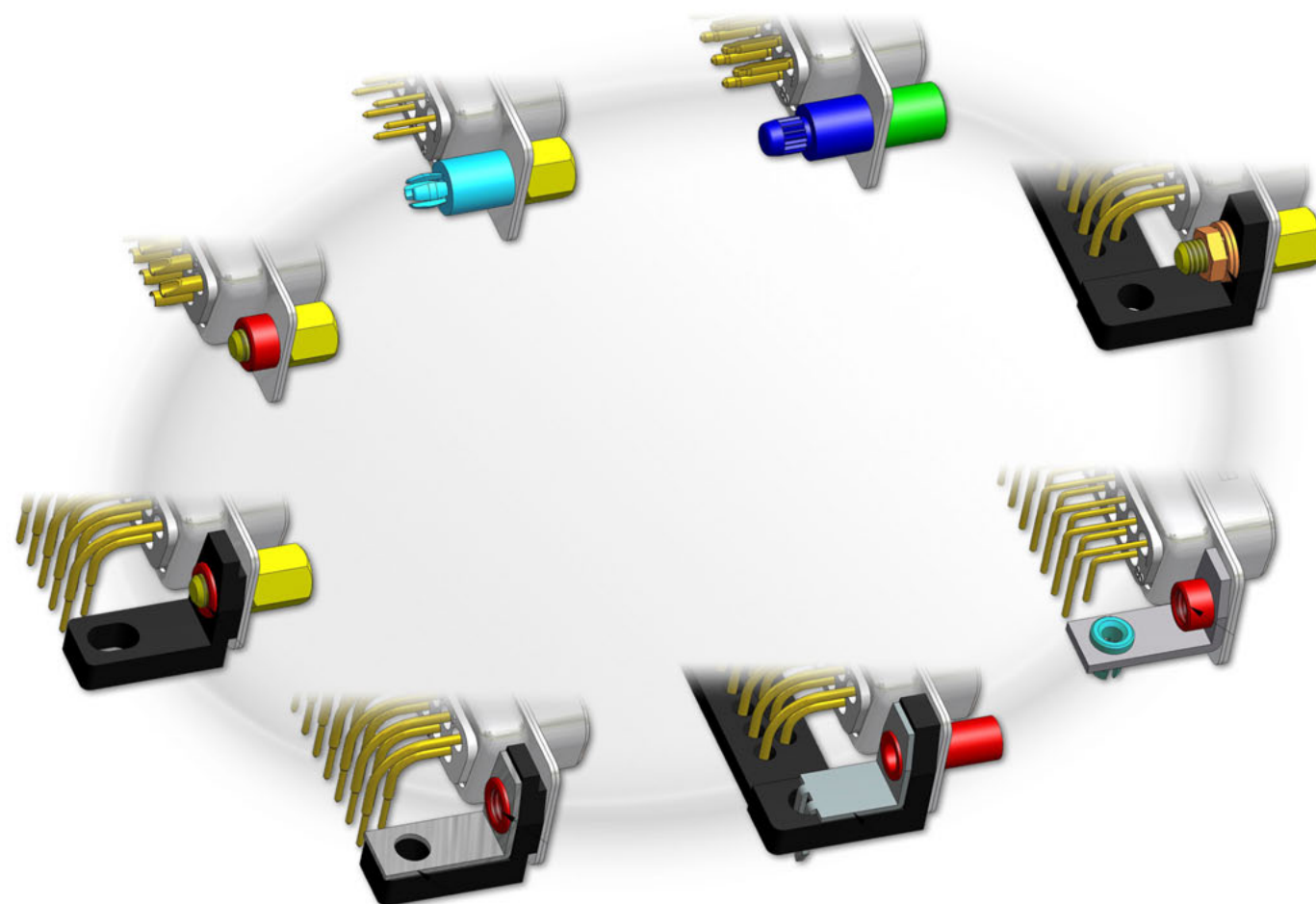
Dla złączy D-sub 09/15/25/37 pinów
Metalowe, ekranowanie EMI / RFI.

Obudowy z prostym i dwoma bocznymi wyjściami na kabel

Dla złączy D-sub 09/15/25/37 pinów
Plastikowe lub metalizowane.

Duży wybór różnych typów mocowań

przykład



LINE CARD

DELTRON^{SWISS}
CONNECT 2 CUSTOMIZE

Złącza D-SUB

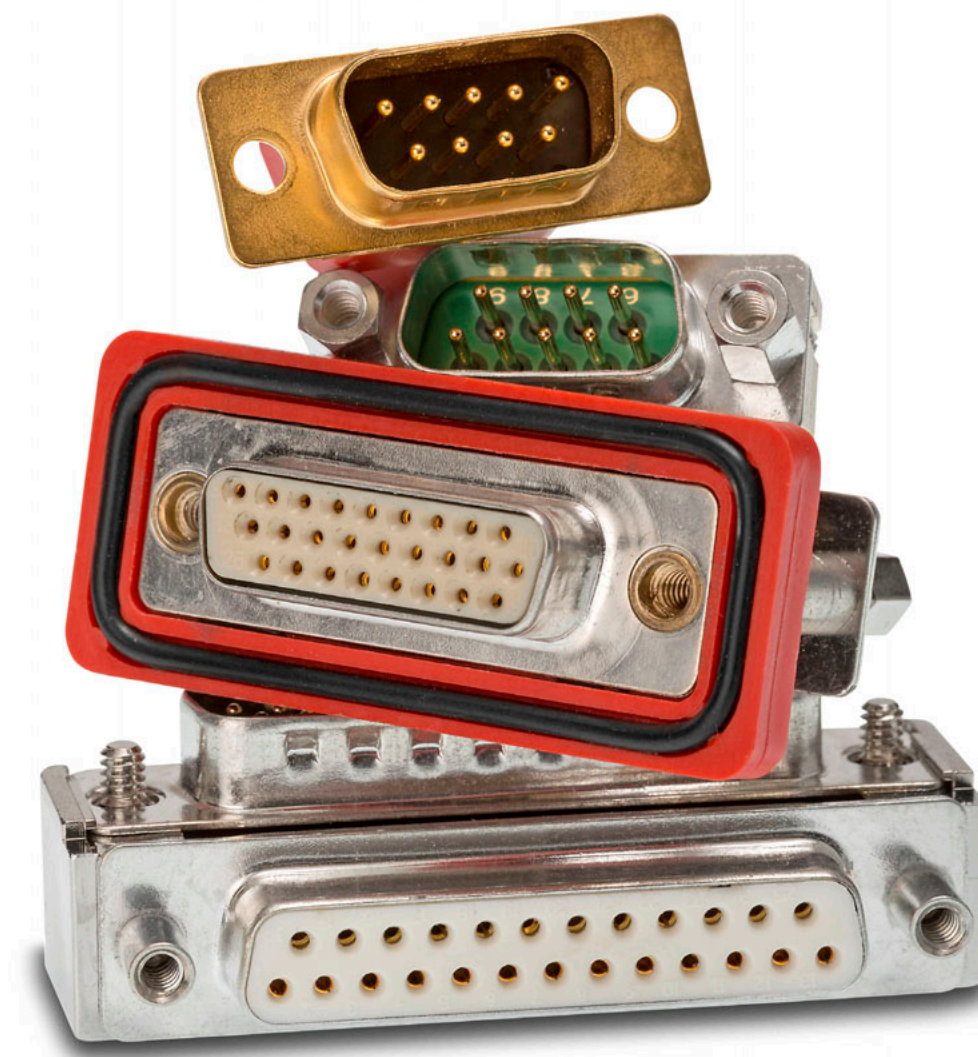
Szeroka gama różnych złączy

Chłodzenie / Ogrzewanie termoelektryczne

Elementy pasywne

Złącza magistrali

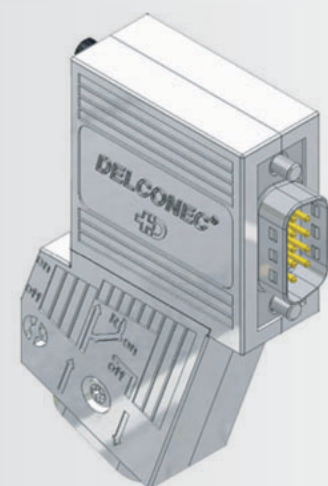
Silniki



Złącza magistrali

Złącza magistrali

Profibus, CAN-Bus, Interbus.



Akcesoria

Do złączy D-sub.



Firma Deltron została założona w Kirchberg w 1978 roku. Jako producent złączy Deltron posiada wieloletnie doświadczenie i jest uważany za wiodącego specjalistę w tworzeniu innowacyjnych rozwiązań.

Deltron posiada certyfikat ISO 9001. Możliwe jest wdrożenie prototypu zgodnego PPAP (Production Part Approval Process) lub VDA 2.

www.micros.com.pl

Micros sp.j. W. Kędra i J. Lic
ul. Godlewskiego 38
30-198 Kraków

tel.: +48 12 636 95 66
fax: +48 12 636 93 99
mail: biuro@micros.com.pl

www.micros.com.pl
www.led.micros.pl
www.elektronik.micros.pl

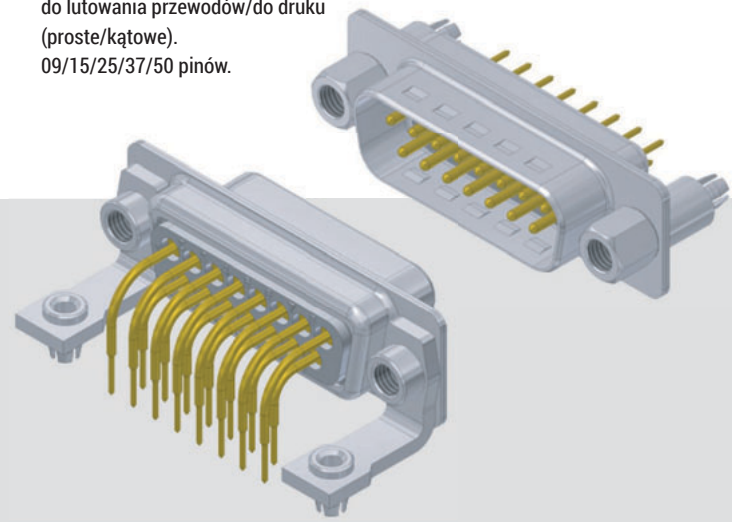
oficjalny dystrybutor


MICROS

Złącza D-SUB

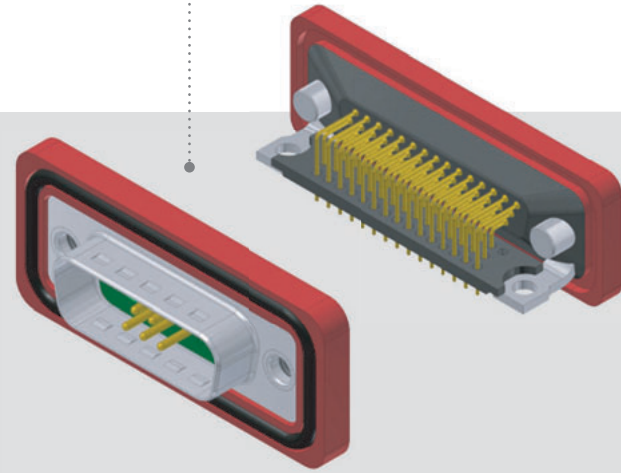
Standardowe

do lutowania przewodów/do druku (proste/kątowe).
09/15/25/37/50 pinów.



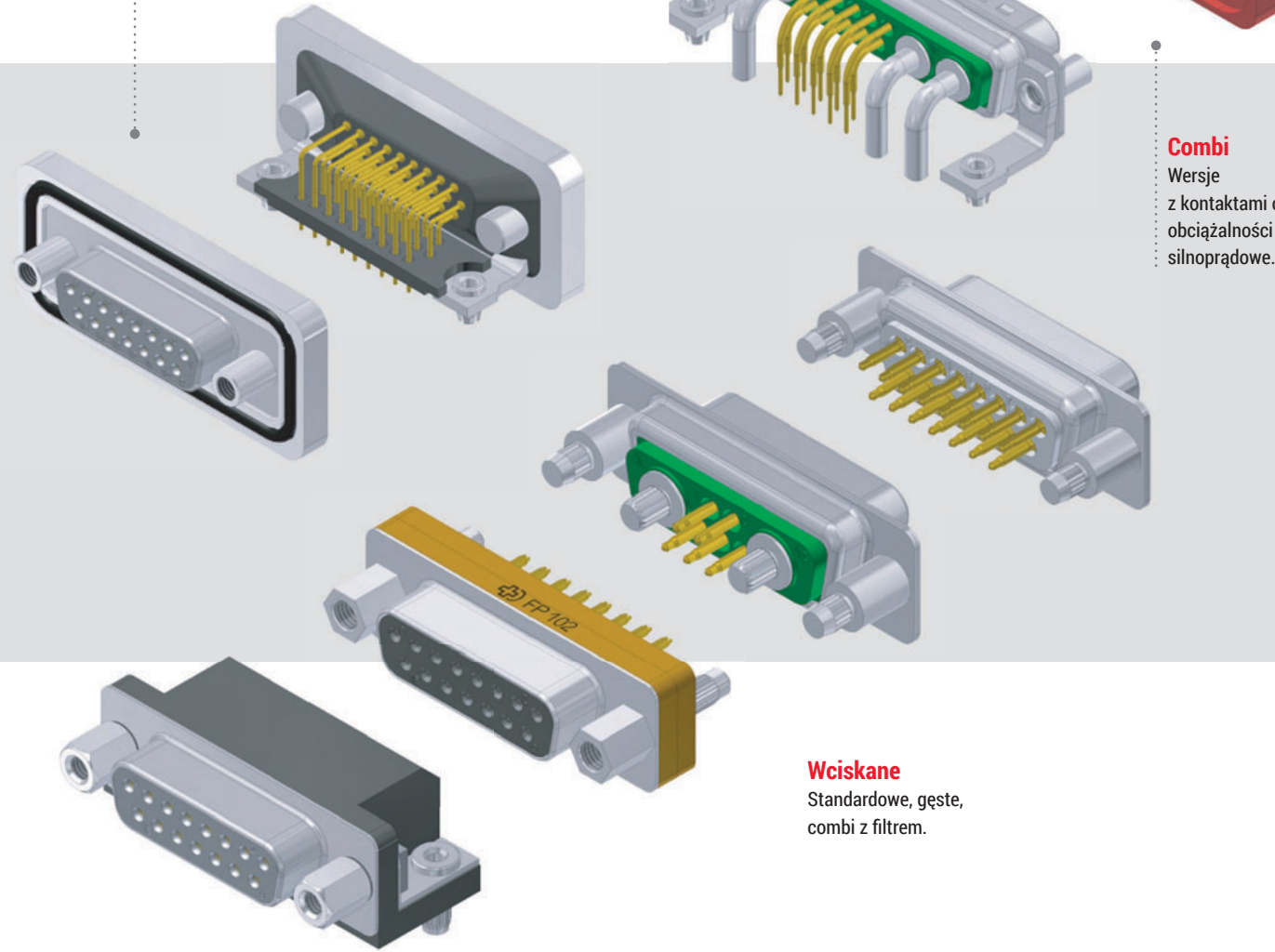
Wodoodporne IP 67

Standardowe, gęste, combi, z filtrem.



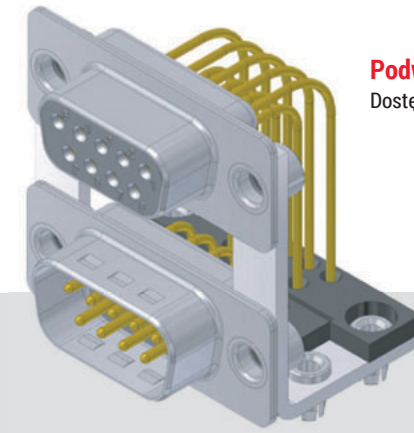
Wodoodporne IP 68

Do przedniego lub tylnego montażu.
Wersje: Standardowe, gęste, combi i z filtrem.



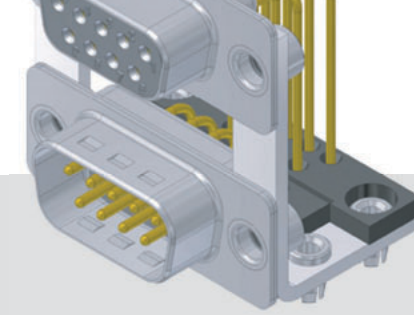
Combi

Wersje z kontaktami o małej obciążalności i piny silnopiętrowe.



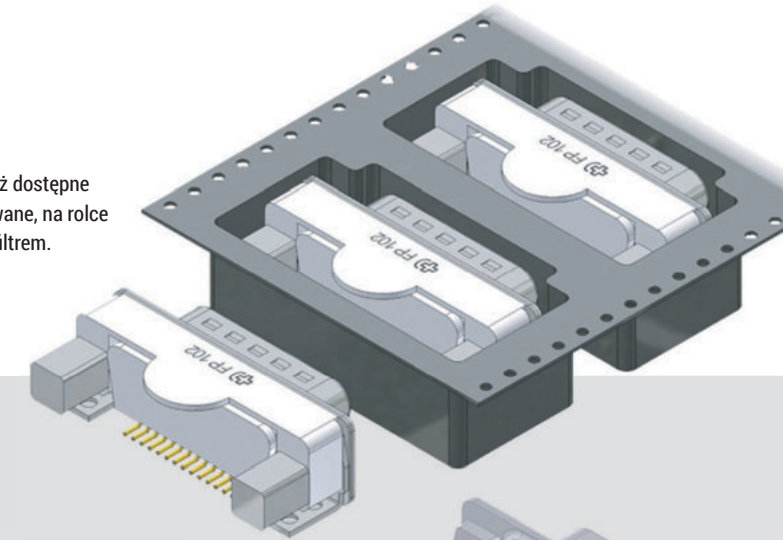
Podwójne

Dostępne w wielu wzorach.



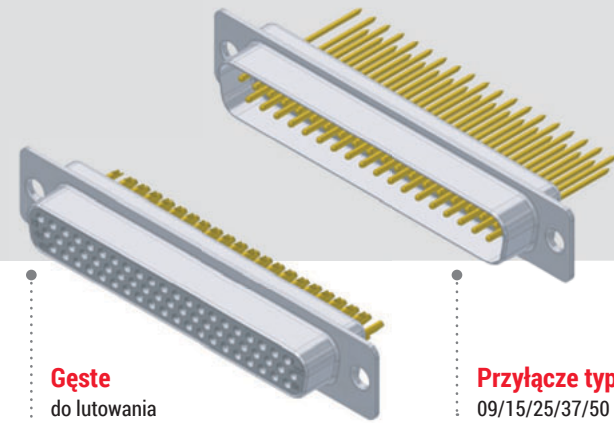
SMD

Również dostępne taśmowane, na rolce oraz z filtrem.



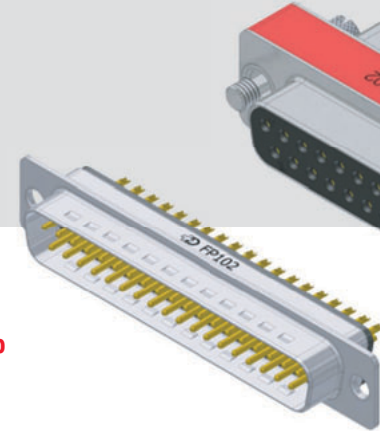
Gęste

do lutowania przewodów / do druku (proste/kątowe)
15/26/44/62 piny.



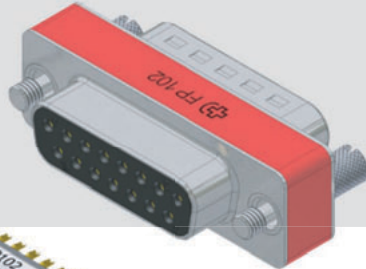
Przylącze typu wire wrap

09/15/25/37/50 piny.



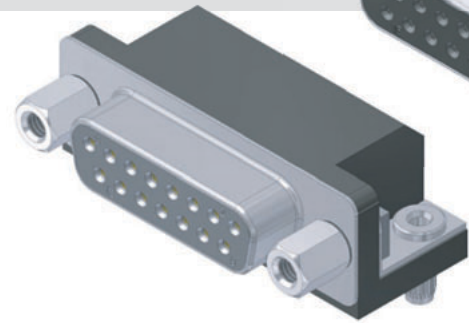
Z filtrem

Płaski, cylindryczny lub Pi-filtr.
Adapter filtra.
Wiele wzorów i typów montażu.



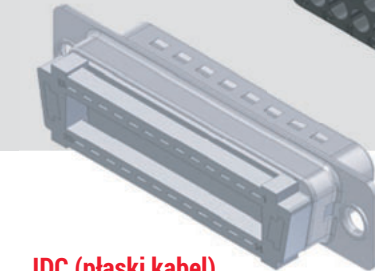
Wciskane

Standardowe, gęste, combi z filtrem.



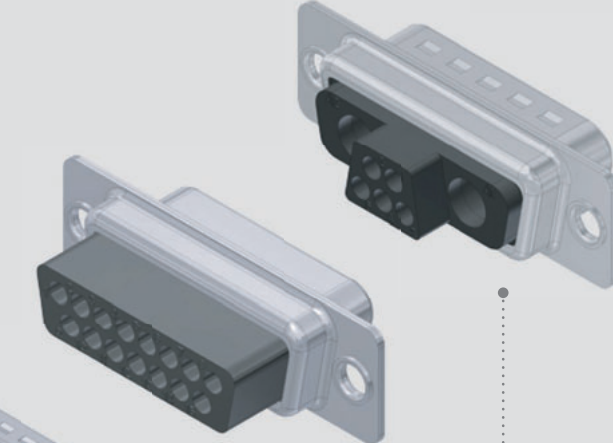
IDC (płaski kabel)

Wytłoczone kontakty, pasujące do przewodów AWG 28-26.



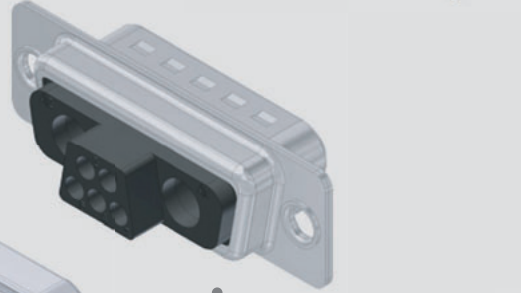
Zaciskane standardowe

Zaciskane kontakty oraz korpus. Standardowe oraz gęste wykonanie. Skręcane lub wytłoczone kontakty.



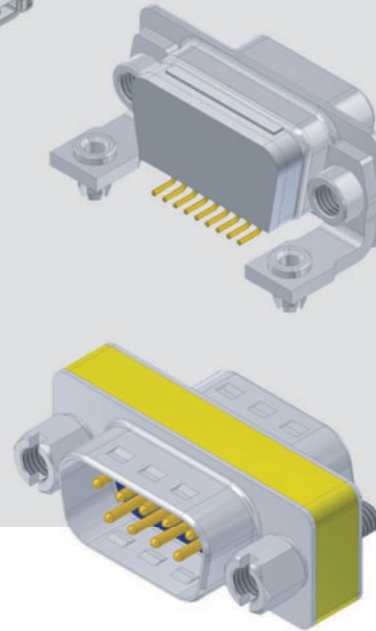
Zaciskane Combi

Zaciskane kontakty oraz korpus. Sygnałowe, mocy, koncentryczne.



Adaptory

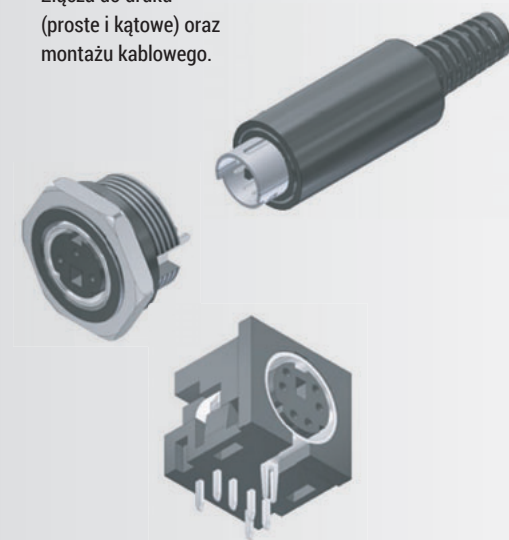
Dla złącz standardowych oraz gęstych.



Szeroka gama różnych złącz

Mini Din

Złącza do druku (proste i kątowe) oraz montażu kablowego.



Złącza okrągłe przemysłowe / do automatyki

Różne serie złącz, plastikowa lub metalowa obudowa od 2 do 12 pinów.



Złącza M8/M12 oraz złącza do elektrozaworów

Okrągłe złącza M8/M12 oraz złącze zaworowe, kompletny zakres automatyzacji.



Chłodzenie / Ogrzewanie termoelektryczne

Technologia termoelektryczna

Elementy do chłodzenia i ogrzewania, generatory termiczne.

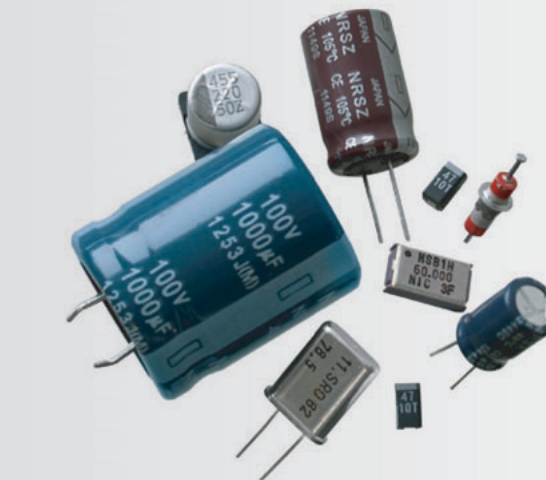


Jednostki chłodzące

Komponenty elektryczne

Elementy pasywne

Różnego rodzaju kondensatory, rezystory, ferryty, cewki oraz kwarcy.



Silniki

Urządzenia napędowe

Silniki krokowe, Silniki AC i DC.

