

Rys. 3.: Schematy poglądowy zasady działania AUTOMATU ZMIERZCHOWEGO TS-41-2

V. Naprawa i konserwacja

Wszelkie naprawy AUTOMATU ZMIERZCHOWEGO TS-41-2 wykonuje producent. Urządzenie nie wymaga żadnych zabiegów konserwacyjnych. Gdy czujnik zostanie zanieczyszczony, należy wyczyścić go czystą wilgotną szmatką. Urządzenie nie wymaga żadnych dodatkowych zabiegów konserwacyjnych.

VI. Karta gwarancyjna

Producent udziela gwarancji na poprawne działanie AUTOMATU ZMIERZCHOWEGO TS-41-2. Okres gwarancji wynosi **36 miesięcy** od daty sprzedaży. Gwarancję przedłuża się o czas wykonania naprawy. Naprawy gwarancyjne wykonuje bezpłatnie producent po dostarczeniu AUTOMATU do producenta. Niewłaściwa eksploatacja urządzenia lub samodzielne dokonywanie w nim przeróbek powoduje utratę gwarancji.



www.mart-electronics.pl

Wyprodukowano w Polsce



AUTOMAT ZMIERZCHOWY TS-41-2 spełnia wymagania Dyrektyw Unii Europejskiej:
 - Dyrektywa 2006/95/WE - "Niskonapięciowe wyroby elektryczne"
 - Dyrektywa 2004/108/WE - "Kompatybilność elektromagnetyczna – EMC".



Ze względu na ochronę środowiska, nie należy wyrzucać zużytych urządzeń elektrycznych i elektronicznych razem z odpadami komunalnymi. Zużyty sprzęt należy oddać bezpłatnie do punktów zbiórki w celu recyklingu. Wszelkie informacje na ten temat można otrzymać u sprzedawców, dystrybutorów, producenta lub w internecie. Opakowanie wyrobu wykonane jest z materiałów ekologicznych. Taśma pakowa z PCV będzie wykorzystana do wyczerpania zapasów.

MART

POLSKI PRODUCENT



AUTOMAT ZMIERZCHOWY

TS-41-2



GWARANCJA
3 LATA

Instrukcja obsługi

I. Przeznaczenie

AUTOMAT ZMIERZCHOWY TS-41-2 przeznaczony jest do samoczynnego załączenia odbiornika z chwilą zapadnięcia zmierzchu i wyłączenia go o świcie lub odwrotnie (styki NO,NC). Odbiornikami mogą być: oświetlenie zewnętrzne budynków, oświetlenie ulic, oświetlenie wystaw, witryn, reklam różnego rodzaju, sterowniki w systemach zamykania i otwierania rolet, żaluzji okiennych, inne załączane o zachodzie i wyłączane o wschodzie słońca lub odwrotnie.

W skład AUTOMATU wchodzi:

- >> **STEROWNIK TS-41** - montowany w skrzynce rozdzielczej na szynie 35 mm (jeden moduł 18 mm)
- >> **CZUJNIK ZEWNĘTRZNY** - przeznaczony do montażu w obudowie skrzynki rozdzielczej. CZUJNIK ZEWNĘTRZNY (IP65) - o średnicy 9.9 mm i długości 35 mm, z nakrętką do szybkiego montażu, wykonany z poliwęglanu z przewodem o długości 1m (można przedłużyć przewód do 100m). CZUJNIK posiada **charakterystykę zbliżoną do charakterystyki ludzkiego oka**.

II. Właściwości AUTOMATU ZMIERZCHOWEGO TS-41-2

- >> Duża **moc łączeniowa** 16A (4000 W) 250VAC, 16A (384 W) 24VDC
- >> duży **prąd rozruchowy** (odporność na prąd udarowy 100 A)
- >> **dowolność połączeń**:
 - > styki przekaźnika wykonawczego (jeden styk zwierny - NO, jeden styk rozwierny - NC) **galwanicznie odseparowane**, co umożliwi połączenia w różnych konfiguracjach
- >> **precyzyjna regulacja logarytmiczna (charakterystykę zbliżoną do charakterystyki ludzkiego oka)**:
 - > 1...10 lx - przedział energooszczędny
 - > 10...100 lx - przedział standardowy
 - > 100...1000 lx - przedział załączania (wyłączania) odbiorników przy dużym natężeniu oświetlenia
- >> **proporcjonalna regulacja histereza** zależna od natężenia oświetlenia
- >> **sygnalizacja świetlna (LED)**, na płycie czołowej **STEROWNIKA TS-41**, informująca o stanie pracy:
 - > LED zielony - sygnalizacja obecności napięcia zasilania 230V na zaciskach LN
 - > LED czerwony mrugający - sygnalizacja (bez opóźnienia) przekroczenia ustawionego (ustawianego) progu natężenia oświetlenia
 - > LED niebieski - sygnalizacja przełączenia - załączenia (styk 1-2), rozłączenia (styk 2-3)
- >> **montaż na szynie 35mm** - jeden moduł 18 mm.

W **STEROWNIKU TS-41** zastosowany został wyspecjalizowany **przełącznik G2RL-1-E-HR firmy OMRON**, przeznaczony do załączania różnorodnych lamp oświetleniowych. Specjalna konstrukcja umożliwia skuteczne załączanie lamp o prądzie rozruchowym do 100A.

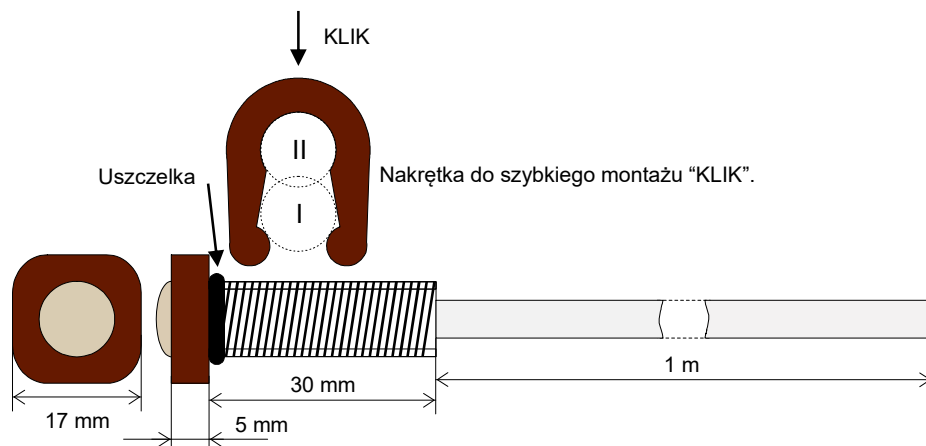
III. Montaż

Podłączenie AUTOMATU ZMIERZCHOWEGO TS-41-2 może wykonać wyłącznie osoba uprawniona do obsługi instalacji elektrycznych. Należy pamiętać o prawidłowym doborze zabezpieczeń.

Na przednim panelu STEROWNIKA TS-41 widoczne są trzy **informacyjne lampki LED**: zielona, czerwona i niebieska oraz pokrętko do ustawiania progu zadziałania w zakresie od 1 do 1000 lx. Na bocznych ściankach STEROWNIKA TS-41 znajdują się schematy podłączenia oraz charakterystyka regulacyjna.

W celu podłączenia AUTOMATU ZMIERZCHOWEGO TS-41-2 należy:

- zamontować STEROWNIK TS-41 w rozdzielni na szynie 35 mm
- zamontować CZUJNIK za pomocą **specjalnej nakrętki "KLIK"**. Nakrętka jest tak skonstruowana, aby umożliwić szybki montaż. Posiada dwie strefy I i II (rys.1). W skrzynce rozdzielczej należy wywiercić otwór o średnicy 10 mm w miejscu oświetlonym przez światło dzienne. Grubość ścianki skrzynki rozdzielczej nie może być większa niż 25 mm. Po zamontowaniu CZUJNIKA w otworze, należy wcisnąć nakrętkę na CZUJNIK w strefę I i po przysunięciu jej po CZUJNIKU do ścianki skrzynki rozdzielczej, należy wcisnąć nakrętkę do strefy II. W strefie II nakrętka "KLIK" posiada gwint, więc można ją dokręcić CZUJNIK do ścianki skrzynki rozdzielczej



Rys. 3. Czujnik światłoczuły - konstrukcja i wymiary.

- podłączyć przewody zgodnie ze schematem (rys.2)
- włączyć napięcie zasilania - zaświeci się **zielony LED**
- ustawić próg zadziałania.

Gdy zostanie przekroczony poziom ustawiony na pokrętkle, zaświeci się **mrugający czerwony LED** (bez opóźnienia), a po ok. 60s przełączy się przełącznik wykonawczy, co zasygnalizuje **niebieski LED**.

Korzystając z **precyzyjnej regulacji**, należy ustawić wybraną wartość progu załączenia. Sprawdzić działanie AUTOMATU ZMIERZCHOWEGO TS-41-2 i ewentualnie skorygować nastawę w warunkach rzeczywistych (wieczorem i rano).

Należy pamiętać, że **optymalne ustawienie** progu zadziałania ma wpływ na koszty zużytej energii elektrycznej. Najkorzystniej, z punktu widzenia energooszczędności, jest zainstalować **CZUJNIK**, od strony wschodniej lub południowo-wschodniej, ze względu na wcześniejsze wyłączenie odbiornika o świcie, co zmniejsza koszty **zużytej** energii elektrycznej i przyczynia się do ochrony środowiska.

W celu ograniczenia wpływu chwilowych dużych zmian oświetlenia, np. świecących lamp samochodu, błysku pioruna, itp. na pracę **AUTOMATU**, zastosowane zostało opóźnienie zadziałania ok. 60s.

W AUTOMACIE TS-41-2 zastosowano **proporcjonalną histerezę**, aby AUTOMAT nie przełączał się wraz ze zmiennym oświetleniem w pochmurne dni.

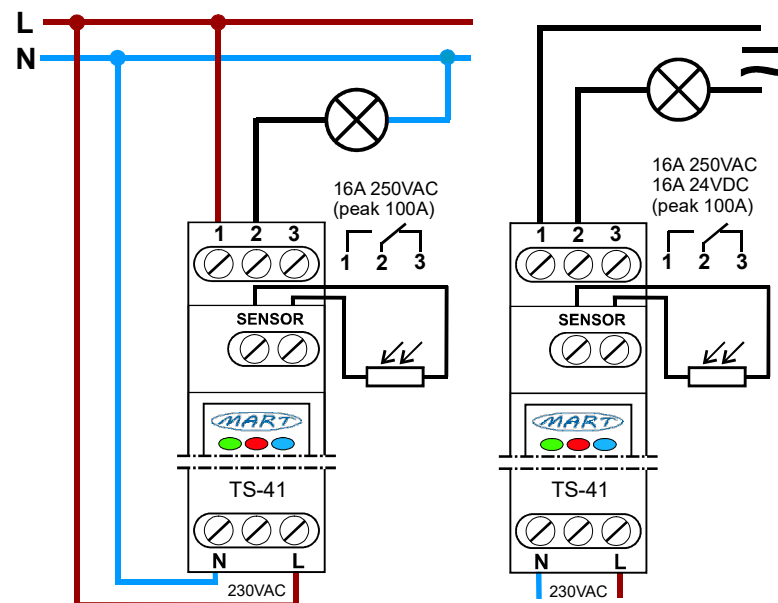
Przy ustawieniu niskich wartości natężenia oświetlenia (poniżej 100 luksów), należy pamiętać o tym, że w słoneczny dzień przysłonięcie czujnika gołą dłońią może być niewystarczające. Wtedy należy CZUJNIK przysłonić bardziej skutecznie.

Schematy poglądowy zasady działania AUTOMATU ZMIERZCHOWEGO TS-41-2 przedstawia rys.3.

UWAGA: Należy unikać montowania CZUJNIKA bezpośrednio w strumieniu światła lampy, gdyż oświetlenie lampą CZUJNIKA może powodować zakłócenie pracy - lampa będzie cyklicznie włączała i wyłączała się od wieczora, aż do rana.

IV. Dane techniczne

Znamionowe napięcie zasilania LN	230V AC, + 10%, - 15%
Częstotliwość znamionowa	50Hz
Maksymalny prąd obciążenia (moc):	
> obciążenie rezystancyjne	16A, AC1 (4 000 W)
> lampy żarowe	10A (2500 W)
> lampy halogenowe	8A (2000 W)
> lampy jarzeniowe	8A (2000 W)
> lampy energooszczędne i LED	8A (2000 W)
Chwilowy prąd rozruchowy	100A
Styki wykonawcze	1 x NO, 1 x NC
Znamionowy pobór mocy	0,7 W
Zakres regulacji logarytmicznej	1...10...100...1000 lx
Histereza	$E_{OFF} = 2E_{ON}$
Opóźnienie załączania i wyłączenia	60s (± 10%)
Trwałość mechaniczna	100 000 cykli
Stopień ochrony STEROWNIKA	IP 20
Montaż STEROWNIKA	Jedno pole 18 mm, szyna 35mm
Pozycja pracy STEROWNIKA	Pionowa
Temperatura pracy STEROWNIKA	-25...+50 °C
Masa STEROWNIKA	50g
Stopień ochrony CZUJNIKA	IP 65
Otwór na CZUJNIK	φ 10
Montaż CZUJNIKA	Nakrętka "KLIK", uszczelka
Pozycja pracy CZUJNIKA	Pionowa
Długość przewodu do CZUJNIKA	Max 100 m (2 x 0,5 mm ²)
Temperatura pracy CZUJNIKA	-25...+50 °C
Masa CZUJNIKA	20g



Rys. 2.: Schematy podłączenia AUTOMATU ZMIERZCHOWEGO TS-41-2.