



CZUJNIKI INDUKCYJNE ZASILANIE AC - STANDARDOWE



Cylindryczne
czujniki
w obudowach
z mosiądzu
niklowanego

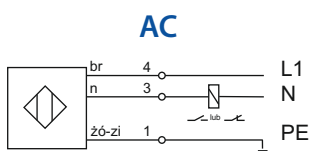
Obudowa	M18	M18	M18	M18
	Kabel	Konektor	Kabel	Konektor
	5 mm	5 mm	5 mm	5 mm

Dane techniczne

Nominalna strefa działania	5 mm	5 mm	5 mm	5 mm
Czoło	wbudowane	wbudowane	wbudowane	wbudowane
Napięcie zasilania	90...250 VAC	90...250 VAC	90...250 VAC	90...250 VAC
Prąd obciążenia	10 ÷ 200 mA	10 ÷ 200 mA	10 ÷ 200 mA	10 ÷ 200 mA
Częstotliwość przełączania	15 Hz	15 Hz	15 Hz	15 Hz
Powtarzalność	0,25 mm	0,25 mm	0,25 mm	0,25 mm
Histeresa przełączania	≤20 %	≤20 %	≤20 %	≤20 %
Temperatura pracy	-25...70°C	-25...70°C	-25...70°C	-25...70°C
Stopień ochrony	IP67	IP67	IP67	IP67
Materiał czoła czujnika	POM	POM	POM	POM
Materiał obudowy	mosiądz niklowany	mosiądz niklowany	mosiądz niklowany	mosiądz niklowany
Wyprowadzenie	kabel 2m	konektor M12/4pin	kabel 2m	konektor M12/4pin
Sygnalizacja	LED	LED	LED	LED

Kody produktów

AC N.O. 90...250 VAC 2 przew.	SCIA5Z	SCIA5ZK	PCIA5Z	PCIA5ZK
AC N.C. 90...250 VAC 2 przew.	SCIA5R	SCIA5RK	PCIA5R	PCIA5RK

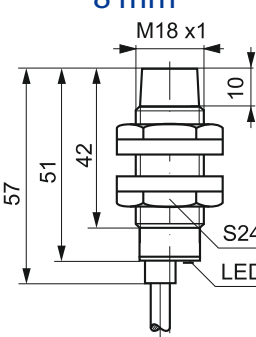
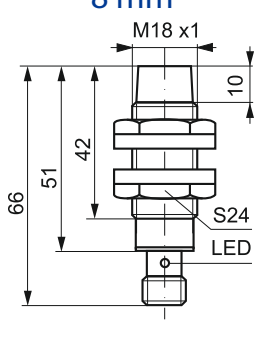
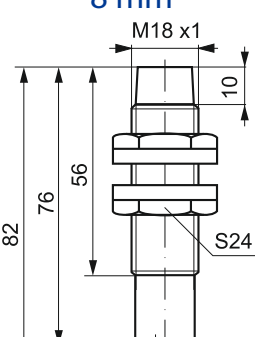
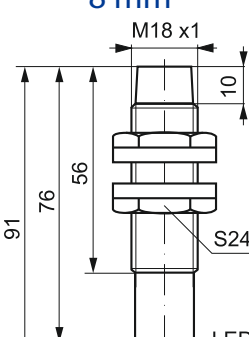


M12/4 pin



CZUJNIKI INDUKCYJNE ZASILANIE AC - STANDARDOWE



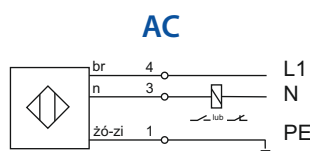
Obudowa	M18		M18	
	Kabel	Konektor	Kabel	Konektor
Cylindryczne czujniki w obudowach z mosiądzu niklowanego	8 mm	8 mm	8 mm	8 mm
				

Dane techniczne

Nominalna strefa działania	8 mm	8 mm	8 mm	8 mm
Czoło	niewbudowane	niewbudowane	niewbudowane	niewbudowane
Napięcie zasilania	90...250 VAC	90...250 VAC	90...250 VAC	90...250 VAC
Prąd obciążenia	10 ÷ 200 mA	10 ÷ 200 mA	10 ÷ 200 mA	10 ÷ 200 mA
Częstotliwość przełączania	10 Hz	10 Hz	10 Hz	10 Hz
Powtarzalność	0,4 mm	0,4 mm	0,4 mm	0,4 mm
Histeresa przełączania	≤20 %	≤20 %	≤20 %	≤20 %
Temperatura pracy	-25...70°C	-25...70°C	-25...70°C	-25...70°C
Stopień ochrony	IP67	IP67	IP67	IP67
Materiał czoła czujnika	POM	POM	POM	POM
Materiał obudowy	mosiądz niklowany	mosiądz niklowany	mosiądz niklowany	mosiądz niklowany
Wyprowadzenie	kabel 2m	konektor M12/4pin	kabel 2m	konektor M12/4pin
Sygnalizacja	LED	LED	LED	LED

Kody produktów

AC N.O. 90...250 VAC 2 przew.	SCIA8Z	SCIA8ZK	PCIA8Z	PCIA8ZK
AC N.C. 90...250 VAC 2 przew.	SCIA8R	SCIA8RK	PCIA8R	PCIA8RK



M12/4 pin





CZUJNIKI INDUKCYJNE ZASILANIE AC O WYDŁUŻONEJ STREFIE DZIAŁANIA

Cylindryczne czujniki w obudowach z mosiądzu niklowanego

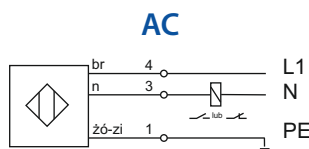
Obudowa	M18	M18	M18	M18
	Kabel	Konektor	Kabel	Konektor
	8 mm	8 mm	16 mm	16 mm

Dane techniczne

Nominalna strefa działania	8 mm	8 mm	16 mm	16 mm
Czoło	wbudowane	wbudowane	niewbudowane	niewbudowane
Napięcie zasilania	20...250 VAC	20...250 VAC	20...250 VAC	20...250 VAC
Prąd obciążenia	400 mA	400 mA	400 mA	400 mA
Częstotliwość przełączania	25 Hz	25 Hz	25 Hz	25 Hz
Powtarzalność	< 1 % (Sn)	< 1 % (Sn)	< 1 % (Sn)	< 1 % (Sn)
Histeresa przełączania	3...15 %	3...15 %	3...15 %	3...15 %
Temperatura pracy	-25...75°C	-25...75°C	-25...75°C	-25...75°C
Stopień ochrony	IP67	IP67	IP67	IP67
Materiał czoła czujnika	POM	POM	POM	POM
Materiał obudowy	mosiądz niklowany	mosiądz niklowany	mosiądz niklowany	mosiądz niklowany
Wyprowadzenie	kabel 2m	konektor M12/4pin	kabel 2m	konektor M12/4pin
Sygnalizacja	LED	LED	LED	LED

Kody produktów

AC N.O. 20...250 VAC 2 przew.	PCIA8ZW-M18-55-2M	PCIA8ZKW-M18-79-M12	PCIA16Z-M18-55-2M	PCIA16ZK-M18-79-M12
AC N.C. 20...250 VAC 2 przew.	PCIA8RW-M18-55-2M	PCIA8RKW-M18-79-M12	PCIA16R-M18-55-2M	PCIA16RK-M18-79-M12



M12/4 pin

