



## CZUJNIKI INDUKCYJNE W OBUDOWACH ZE STALI NIERDZEWNEJ

Obudowa	M5		
	Kabel	Kabel + Konektor	Konektor
<b>Miniaturowe cylindryczne czujniki w solidnych obudowach</b>	0,8 mm	0,8 mm	0,8 mm

### Dane techniczne

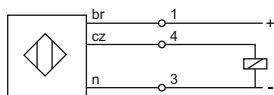
Nominalna strefa działania	0,8 mm	0,8 mm	0,8 mm
Czoło	wbudowane	wbudowane	wbudowane
Napięcie zasilania	10...30 VDC	10...30 VDC	10...30 VDC
Prąd obciążenia	200 mA	200 mA	200 mA
Częstotliwość przełączania	2000 Hz	2000 Hz	2000 Hz
Powtarzalność	< 1 % (Sn)	< 1 % (Sn)	< 1 % (Sn)
Histeresa przełączania	3...15 %	3...15 %	3...15 %
Temperatura pracy	-25...75 °C	-25...75 °C	-25...75 °C
Stopień ochrony	IP67	IP67	IP67
Materiał czoła czujnika	POM	POM	POM
Materiał obudowy	stal nierdzewna	stal nierdzewna	stal nierdzewna
Wyprowadzenie	kabel 2m	kabel 0,3 m + konektor M8/3pin	konektor M8/3pin
Sygnalizacja	LED	LED	LED

### Kody produktów

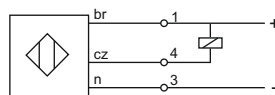
DC PNP N.O.	3 przew.	PCIDS0,8ZPW-M5-25-2M	PCIDS0,8ZPW-M5-25-P-M8	PCIDS0,8ZPW-M5-40-M8
DC PNP N.C.	3 przew.	PCIDS0,8RPW-M5-25-2M	PCIDS0,8RPW-M5-25-P-M8	PCIDS0,8RPW-M5-40-M8
DC NPN N.O.	3 przew.	PCIDS0,8ZNW-M5-25-2M	PCIDS0,8ZNW-M5-25-P-M8	PCIDS0,8ZNW-M5-40-M8
DC NPN N.C.	3 przew.	PCIDS0,8RNW-M5-25-2M	PCIDS0,8RNW-M5-25-P-M8	PCIDS0,8RNW-M5-40-M8
DC PNP N.O. i N.C.	4 przew.			
DC NPN N.O. i N.C.	4 przew.			
10...55 VDC N.O.	2 przew.			
10...55 VDC N.C.	2 przew.			



PNP



NPN

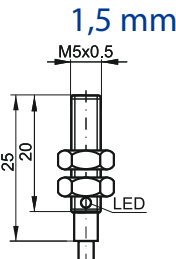
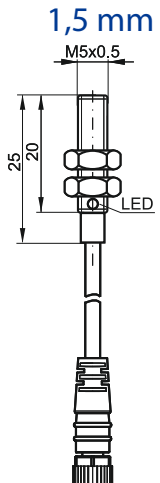
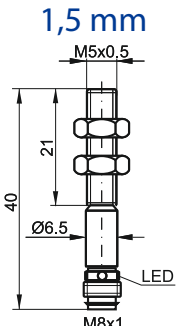


M8/3 pin



## CZUJNIKI INDUKCYJNE W OBUDOWACH ZE STALI NIERDZEWNEJ



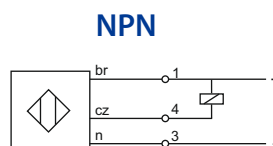
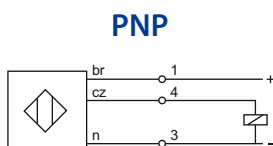
Obudowa	M5		
	Kabel	Kabel + Konektor	Konektor
<b>Miniaturowe cylindryczne czujniki w solidnych obudowach</b>			

### Dane techniczne

Nominalna strefa działania	1,5 mm	1,5 mm	1,5 mm
Czoło	wbudowane	wbudowane	wbudowane
Napięcie zasilania	10...30 VDC	10...30 VDC	10...30 VDC
Prąd obciążenia	200 mA	200 mA	200 mA
Częstotliwość przełączania	1000 Hz	1000 Hz	1000 Hz
Powtarzalność	< 1 % (Sn)	< 1 % (Sn)	< 1 % (Sn)
Histeresa przełączania	3...15 %	3...15 %	3...15 %
Temperatura pracy	-25...75 °C	-25...75 °C	-25...75 °C
Stopień ochrony	IP67	IP67	IP67
Materiał czoła czujnika	POM	POM	POM
Materiał obudowy	stal nierdzewna	stal nierdzewna	stal nierdzewna
Wyprowadzenie	kabel 2m	kabel 0,3 m + konektor M8/3pin	konektor M8/3pin
Sygnalizacja	LED	LED	LED

### Kody produktów

DC PNP N.O.	3 przew.	PCIDS1,5ZPW-M5-25-2M	PCIDS1,5ZPW-M5-25-P-M8	PCIDS1,5ZPKW-M5-40-M8
DC PNP N.C.	3 przew.	PCIDS1,5RPW-M5-25-2M	PCIDS1,5RPW-M5-25-P-M8	PCIDS1,5RPKW-M5-40-M8
DC NPN N.O.	3 przew.	PCIDS1,5ZNW-M5-25-2M	PCIDS1,5ZNW-M5-25-P-M8	PCIDS1,5ZNKW-M5-40-M8
DC NPN N.C.	3 przew.	PCIDS1,5RNW-M5-25-2M	PCIDS1,5RNW-M4-25-P-M8	PCIDS1,5RNKW-M5-40-M8
DC PNP N.O. i N.C.	4 przew.			
DC NPN N.O. i N.C.	4 przew.			
10...55 VDC N.O.	2 przew.			
10...55 VDC N.C.	2 przew.			



**M8/3 pin**

