

VPX Series 片式导电聚合物固体铝电解电容器小体积品
Small Size Conductive Polymer Aluminum Solid Electrolytic Capacitor of SMD Type



■ 特性 Features

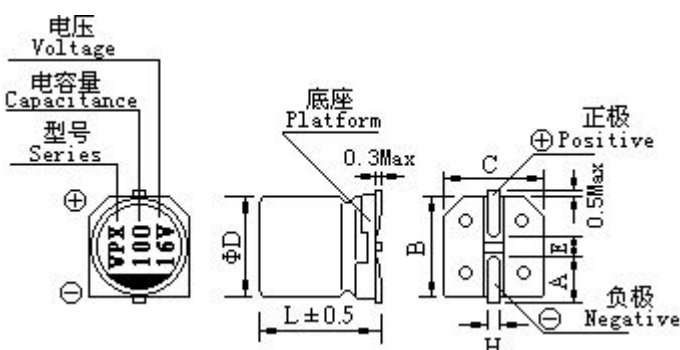
- 高频低阻抗 Low ESR at high frequency range
- 小体积 Small Size
- 高纹波 High ripple current capability
- 105°C,2000 小时 105°C,2000 hours assured



■ 主要技术性能 Specifications

项目 Items	主要特性 Performance Characteristics	
使用温度范围 Operating Temperature Range	-55~+105°C	
额定电压范围 Rated Voltage Range	2.5~20V. DC	
标称电容量允许偏差 Capacitance Tolerance	±20% (120Hz, 20°C)	
漏电流(20°C) Leakage Current	施加额定工作电压 2 分钟, $I \leq 0.2 C_R U_R$ (μA) After 2 minutes' application of rated voltage, the leakage current is not more than $0.2 C_R U_R$	
损耗角正切值(120Hz 20°C) Dissipation Factor	测试频率 120Hz/温度 20°C, 损耗小于规范值 Less than the specified value at 120Hz, 20°C	
等效串联电阻 Equivalent Series Resistance	测试频率 100KHz/温度 20°C, 等效串联电阻小于规范值 Less than the specified value at 100KHz, 20°C	
耐久性 Load Life(105°C, 2000hrs)	在 105°C 环境施加额定工作电压 2000 小时后, 电容器的特性符合下表要求。 After 2000 hours' application of rated voltage at +105°C, capacitors meet the characteristics requirements listed .	
	电容量变化率 Capacitance Change	初始值的±20%以内 Within ±20% of the initial value
	漏电流值 Leakage	≤规范值 Less than the specified value
	损耗角正切值 Dissipation Factor	≤规范值的 150% Less than 150% of the specified value
	等效串联电阻 Equivalent Series Resistance	≤规范值的 150% Less than 150% of the specified value
耐湿温特性 Damp heat(Steady state) (60°C,90~95%RH,1000hrs)	在温度为 60°C、湿度为 90~95%RH 的环境中, 1000 小时后, 电容器的特性符合下表要求。 60°C, 90 to 95%RH,1000h, No applied voltage capacitors meet the characteristics requirements listed .	
	电容量变化率 Capacitance Change	初始值的±20%以内 Within ±20% of the initial value
	漏电流值 Leakage	≤规范值 Less than the specified value
	损耗角正切值 Dissipation Factor	≤规范值的 150% Less than 150% of the specified value
	等效串联电阻 Equivalent Series Resistance	≤规范值的 150% Less than 150% of the specified value

■ 外形图及尺寸 Case size table



mm						
φD	L	A	B	C	H	E±0.2
5	6.0	2.1	5.3	5.3	0.5~0.8	1.3
5	8.0	2.1	5.3	5.3	0.5~0.8	1.3
6.3	6.0	2.4	6.6	6.6	0.5~0.8	2.2
6.3	9.0	2.4	6.6	6.6	0.5~0.8	2.2

VPX Series

■ 编码和规格 Part number & Specifications

额定电压 Rated Voltage (V)	标称容量 Capacitance (μ F)	产品编码 Part Number	等效串联电阻 (m Ω) ESR 100-300KHz 20 $^{\circ}$ C	耐纹波电流 (mA rms) Max. Ripple Current 100KHz at 105 $^{\circ}$ C	损耗 Tan δ (120Hz)	漏电流 (μ A) Leakage Current	尺寸 Φ D \times L (mm)
2.5	100	VPX0E101M0506	30	1670	0.12	100	5 \times 6
	100	VPX0E101M0508	30	1970	0.12	100	5 \times 8
	150	VPX0E151M0506	30	1970	0.12	100	5 \times 6
	150	VPX0E151M0606	30	2200	0.12	100	6.3 \times 6
	220	VPX0E221M0506	30	2200	0.12	110	5 \times 6
	220	VPX0E221M0606	30	2610	0.12	110	6.3 \times 6
	270	VPX0E271M0606	25	2610	0.12	135	6.3 \times 6
	270	VPX0E271M0609	18	2690	0.12	135	6.3 \times 9
	330	VPX0E331M0508	18	2610	0.12	165	5 \times 8
	330	VPX0E331M0609	18	2690	0.12	165	6.3 \times 9
	390	VPX0E391M0508	18	2610	0.12	195	5 \times 8
	390	VPX0E391M0609	18	2690	0.12	195	6.3 \times 9
	470	VPX0E471M0508	18	2610	0.12	235	5 \times 8
	470	VPX0E471M0609	18	2690	0.12	235	6.3 \times 9
	560	VPX0E561M0508	18	2610	0.12	280	5 \times 8
	560	VPX0E561M0609	18	2690	0.12	280	6.3 \times 9
4	100	VPX0G101M0506	30	1970	0.12	100	5 \times 6
	100	VPX0G101M0606	28	2600	0.12	100	6.3 \times 6
	150	VPX0G151M0508	28	1970	0.12	120	5 \times 8
	150	VPX0G151M0606	26	2600	0.12	120	6.3 \times 6
	180	VPX0G181M0508	28	1970	0.12	144	5 \times 8
	180	VPX0G181M0606	26	2600	0.12	144	6.3 \times 6
	220	VPX0G221M0508	20	2610	0.12	176	5 \times 8
	220	VPX0G221M0609	18	2690	0.12	176	6.3 \times 9
	270	VPX0G271M0508	20	2610	0.12	216	5 \times 8
	270	VPX0G271M0609	18	2690	0.12	216	6.3 \times 9
	330	VPX0G331M0508	20	2610	0.12	264	5 \times 8
	330	VPX0G331M0609	18	2690	0.12	264	6.3 \times 9
	390	VPX0G391M0508	20	2610	0.12	312	5 \times 8
	390	VPX0G391M0609	18	2690	0.12	312	6.3 \times 9
	470	VPX0G471M0609	18	2610	0.12	376	6.3 \times 9
	560	VPX0G561M0609	18	2690	0.12	448	6.3 \times 9
6.3	82	VPX0J820M0508	30	1700	0.12	103	5 \times 8
	82	VPX0J820M0606	30	1800	0.12	103	6.3 \times 6
	100	VPX0J101M0508	25	2390	0.12	126	5 \times 8
	100	VPX0J101M0606	25	2390	0.12	126	6.3 \times 6
	150	VPX0J151M0508	25	2390	0.12	189	5 \times 8
	150	VPX0J151M0606	23	2690	0.12	189	6.3 \times 6
	180	VPX0J181M0508	20	2390	0.12	227	5 \times 8
	180	VPX0J181M0609	18	2690	0.12	227	6.3 \times 9
	220	VPX0J221M0508	20	2690	0.12	277	5 \times 8
	220	VPX0J221M0609	18	2990	0.12	277	6.3 \times 9
	270	VPX0J271M0508	20	2690	0.12	340	5 \times 8
	270	VPX0J271M0609	18	2990	0.12	340	6.3 \times 9
	330	VPX0J331M0508	20	2690	0.12	416	5 \times 8
	330	VPX0J331M0609	18	2990	0.12	416	6.3 \times 9
	390	VPX0J391M0508	20	2690	0.12	491	5 \times 8
	390	VPX0J391M0609	18	2990	0.12	491	6.3 \times 9
470	VPX0J471M0609	18	2990	0.12	592	6.3 \times 9	

VPX Series

■ 编码和规格 Part number & Specifications

额定电压 Rated Voltage (V)	标称容量 Capacitance (μ F)	产品编码 Part Number	等效串联电阻 (m Ω) ESR 100-300KHz 20 $^{\circ}$ C	耐纹波电流 (mA rms) Max. Ripple Current 100KHz at 105 $^{\circ}$ C	损耗 Tan δ (120Hz)	漏电流 (μ A) Leakage Current	尺寸 Φ D \times L (mm)
10	47	VPX1A470M0508	30	2100	0.12	100	5 \times 8
	47	VPX1A470M0606	30	2200	0.12	100	6.3 \times 6
	68	VPX1A680M0508	30	2100	0.12	136	5 \times 8
	68	VPX1A680M0606	30	2200	0.12	136	6.3 \times 6
	82	VPX1A820M0508	30	2100	0.12	164	5 \times 8
	82	VPX1A820M0606	30	2200	0.12	164	6.3 \times 6
	100	VPX1A101M0508	30	2100	0.12	200	5 \times 8
	100	VPX1A101M0606	30	2200	0.12	200	6.3 \times 6
	150	VPX1A151M0508	25	2690	0.12	300	5 \times 8
	150	VPX1A151M0609	23	2690	0.12	300	6.3 \times 9
	180	VPX1A181M0508	25	2690	0.12	360	5 \times 8
	180	VPX1A181M0609	23	2690	0.12	360	6.3 \times 9
	220	VPX1A221M0508	25	2690	0.12	440	5 \times 8
	220	VPX1A221M0609	23	2690	0.12	440	6.3 \times 9
	270	VPX1A271M0609	23	2690	0.12	540	6.3 \times 9
330	VPX1A331M0609	23	2690	0.12	660	6.3 \times 9	
16	33	VPX1C330M0508	30	2200	0.12	106	5 \times 8
	33	VPX1C330M0606	28	2400	0.12	106	6.3 \times 6
	39	VPX1C390M0508	30	2200	0.12	125	5 \times 8
	39	VPX1C390M0606	28	2400	0.12	125	6.3 \times 6
	47	VPX1C470M0508	30	2200	0.12	150	5 \times 8
	47	VPX1C470M0606	28	2400	0.12	150	6.3 \times 6
	68	VPX1C680M0508	30	2200	0.12	218	5 \times 8
	68	VPX1C680M0609	28	2690	0.12	218	6.3 \times 9
	82	VPX1C820M0508	28	2200	0.12	262	5 \times 8
	82	VPX1C820M0609	26	2690	0.12	262	6.3 \times 9
	100	VPX1C101M0508	26	2200	0.12	320	5 \times 8
	100	VPX1C101M0609	24	2690	0.12	320	6.3 \times 9
150	VPX1C151M0609	24	2690	0.12	480	6.3 \times 9	
220	VPX1C221M0609	24	2690	0.12	704	6.3 \times 9	
20	10	VPX1D100M0506	130	890	0.12	100	5 \times 6
	15	VPX1D150M0606	110	1450	0.12	100	6.3 \times 6
	22	VPX1D220M0606	110	1450	0.12	100	6.3 \times 6
	22	VPX1D220M0609	100	2200	0.12	100	6.3 \times 9
	33	VPX1D330M0508	110	1650	0.12	132	5 \times 8
	33	VPX1D330M0609	100	2200	0.12	132	6.3 \times 9
	39	VPX1D390M0508	110	1650	0.12	156	5 \times 8
	39	VPX1D390M0609	100	2200	0.12	156	6.3 \times 9
	47	VPX1D470M0508	110	1650	0.12	188	5 \times 8
47	VPX1D470M0609	100	2200	0.12	188	6.3 \times 9	

■ 纹波电流频率补偿系数 Frequency coefficient of allowable ripple current

Frequency Coefficient	频率 系数	120Hz \leq f<1KHz	1KHz \leq f<10KHz	10KHz \leq f<100KHz	100kHz \leq f<500KHz
		0.05	0.30	0.70	1.00