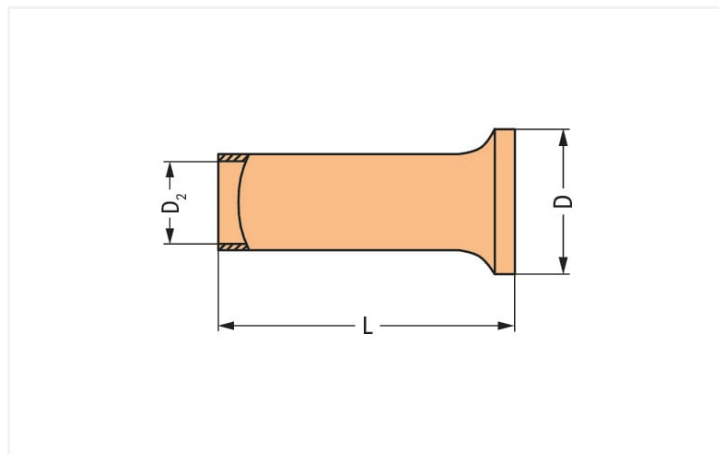


Karta katalogowa | Nr katalogowy: 216-122

tulejka przewodowa; tulejka do 0,75 mm²AWG 20; bez kołnierza z tworzywa; cynow.
galwanicznie; srebrny



Kolor: ■ srebrny

wymiary w mm

Dane techniczne

główna funkcja produktu	tulejka przewodowa
przekrój tulejki AWG	18 AWG
tulejka do	0,75 mm ²

Parametry zacisków

długość odizolowania przewodu	6 mm / 0.24 in
-------------------------------	----------------

Wymiary

długość	6 mm
średnica	2,3 mm
średnica 2	1,2 mm

Dane materiałowe

kolor	srebrny
obciążenie ogniowe	0 MJ
masa	0 g

Dane handlowe

Product Group	2 (Akcesoria)
eCl@ss 10.0	27-40-02-01
eCl@ss 9.0	27-40-02-01
ETIM 8.0	EC000005
ETIM 7.0	EC000005
szt./opak.	5000 (1000) szt.
rodzaj opakowania	karton
kraj pochodzenia	DE
GTIN	4017332277624
numer taryfy celnej	85369010000

Zgodność z wymaganiami ochrony środowiska

Status zgodności z dyrektywą RoHS

Compliant, No Exemption