

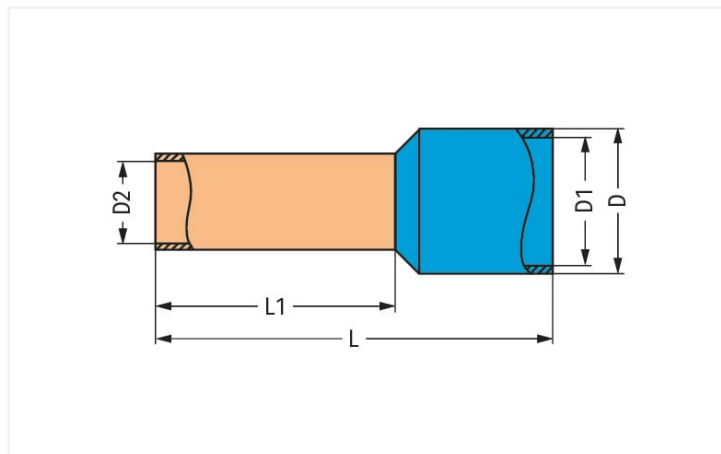
## Karta katalogowa | Nr katalogowy: 216-221

tulejka przewodowa; tulejka do 0,5 mm<sup>2</sup>/AWG 20; z kołnierzem z tworzywa; cynow. galwanicznie; biały

<https://www.wago.com/216-221>



Kolor: ■ biały



wymiary w mm

### Dane techniczne

główna funkcja produktu	tulejka przewodowa
przekrój tulejki AWG	20 AWG
tulejka do	0,5 mm <sup>2</sup>

### Parametry zacisków

długość odizolowania przewodu	7 mm / 0.28 in
-------------------------------	----------------

### Wymiary

długość	12 mm
długość 1	6 mm
średnica	3,1 mm
średnica 1	2,6 mm
średnica 2	1 mm

### Dane materiałowe

kolor	biały
obciążenie ogniowe	0,001 MJ
masa	0,1 g

### Dane handlowe

Product Group	2 (Akcesoria)
eCl@ss 10.0	27-40-02-01
eCl@ss 9.0	27-40-02-01
ETIM 8.0	EC000005
ETIM 7.0	EC000005
szt./opak.	1000 szt.
rodzaj opakowania	karton
kraj pochodzenia	DE
GTIN	4017332277426
numer taryfy celnej	85369010000

Zgodność z wymaganiami ochrony środowiska

Status zgodności z dyrektywą RoHS

Compliant, No Exemption