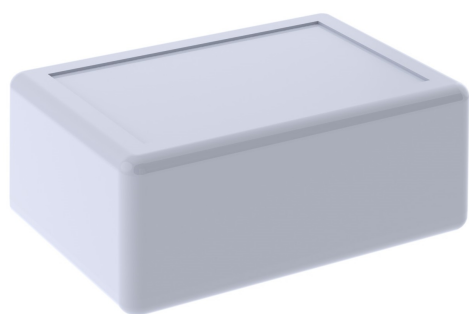


PRZEKRÓJ D-D



Tolerancja wymiarowa  $\pm 0,3$  mm

maxPCB: 32x30 mm

Elementy składowe:

- korpus
- pokrywa
- 2x wkręt

Format

A4

Skala

1:1

Nr produktu

KM - 210



**MASZCZYK**<sup>®</sup>

OBUDOWY DLA ELEKTRONIKI

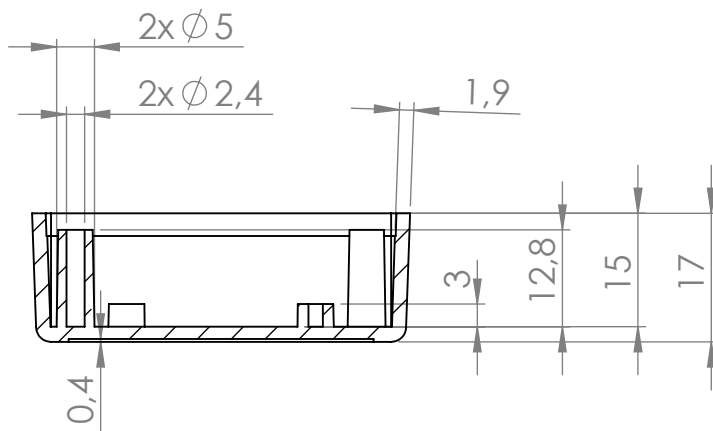
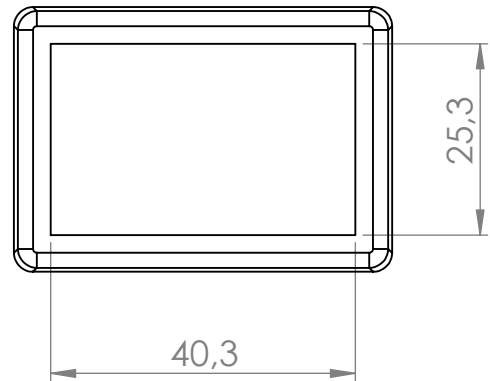
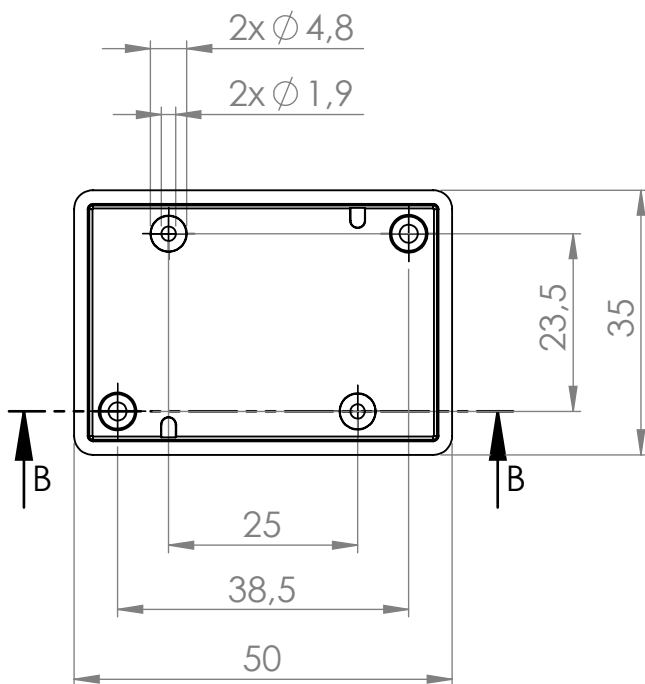
„MASZCZYK”

05-071 Sulejówek-Miłosna

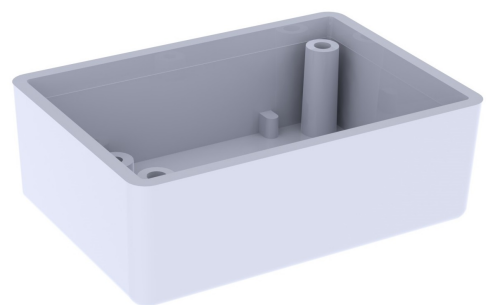
ul. Mickiewicza 10

tel: (22) 783-45-20 kom: 602-726-086

korpus



PRZEKRÓJ B-B



Tolerancja wymiarowa  $\pm 0,3$  mm

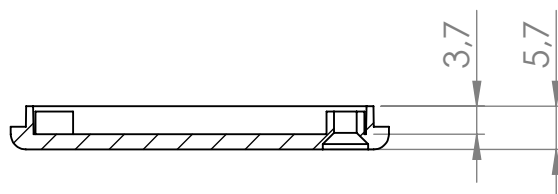
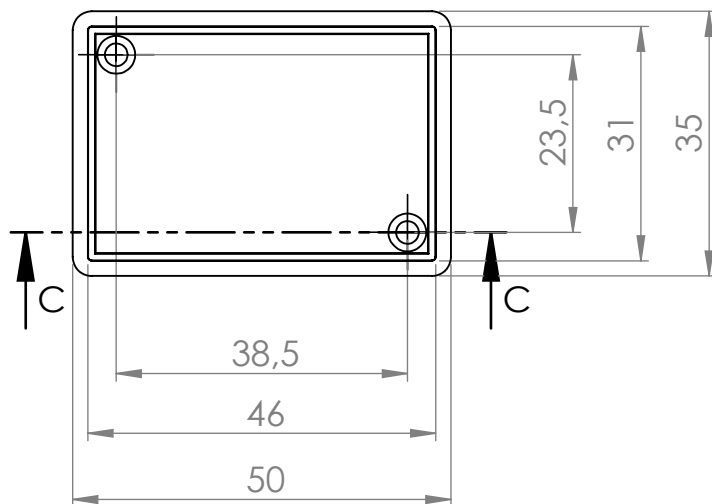
Format A4	Skala 1:1
Nr produktu KM - 210	



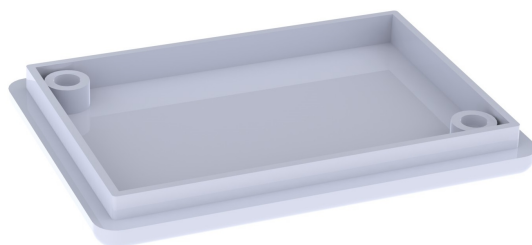
**MASZCZYK**<sup>®</sup>  
OBUDOWY DLA ELEKTRONIKI

„MASZCZYK”  
05-071 Sulejówek-Miłosna  
ul. Mickiewicza 10  
tel: (22) 783-45-20 kom: 602-726-086

pokrywa



PRZEKRÓJ C-C



Tolerancja wymiarowa  $\pm 0,3$  mm

Format A4	Skala 1:1
Nr produktu KM - 210	



„MASZCZYK”  
05-071 Sulejów-Miłosna  
ul. Mickiewicza 10  
tel: (22) 783-45-20 kom: 602-726-086