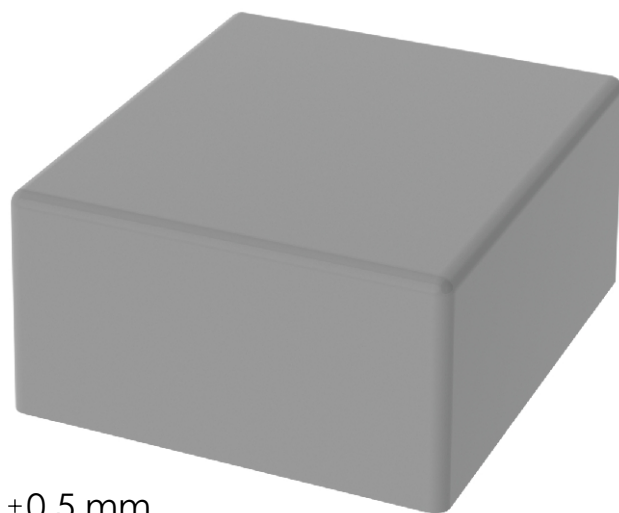


PRZEKRÓJ A-A



Tolerancja wymiarowa  $\pm 0,5$  mm

Elementy składowe:  
- korpus  
- pokrywa

Format A4	Skala 1:1
Nr produktu KM-27B	

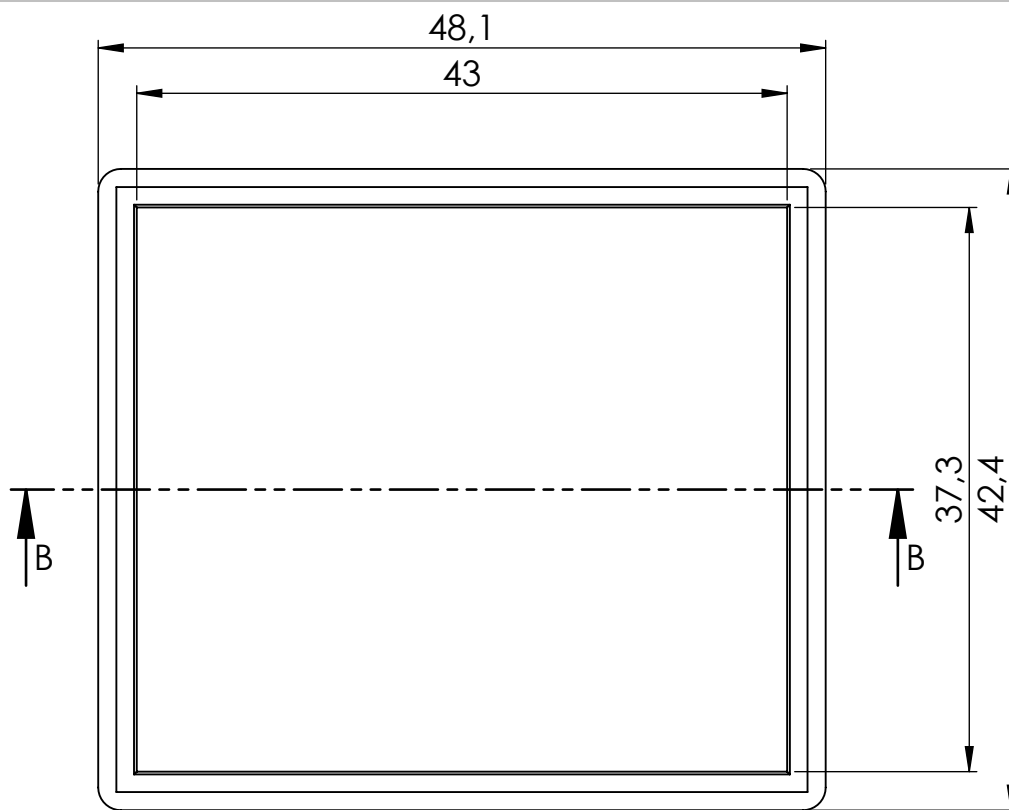


**MASZCZYK**<sup>®</sup>

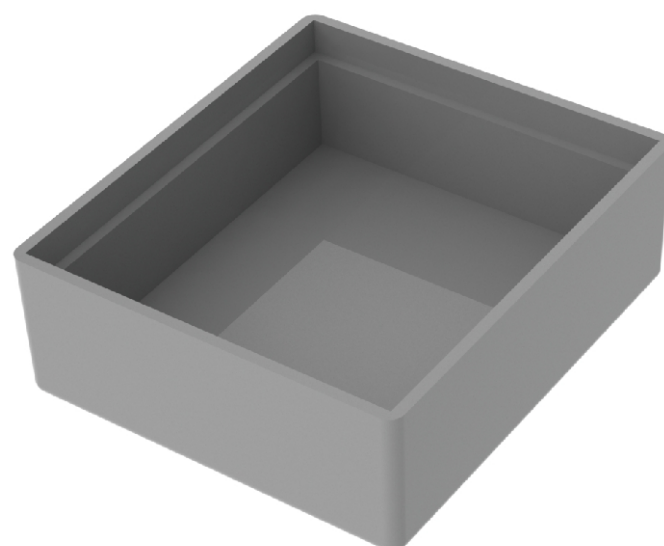
OBUDOWY DLA ELEKTRONIKI

„MASZCZYK”  
05-071 Sulejówek-Miłosna  
ul. Mickiewicza 10

tel: (22) 783-45-20 kom: 602-726-086



PRZEKRÓJ B-B



Tolerancja wymiarowa  $\pm 0,5$  mm

Format A4	Skala 1:1
Nr produktu KM-2A (pokrywa)	

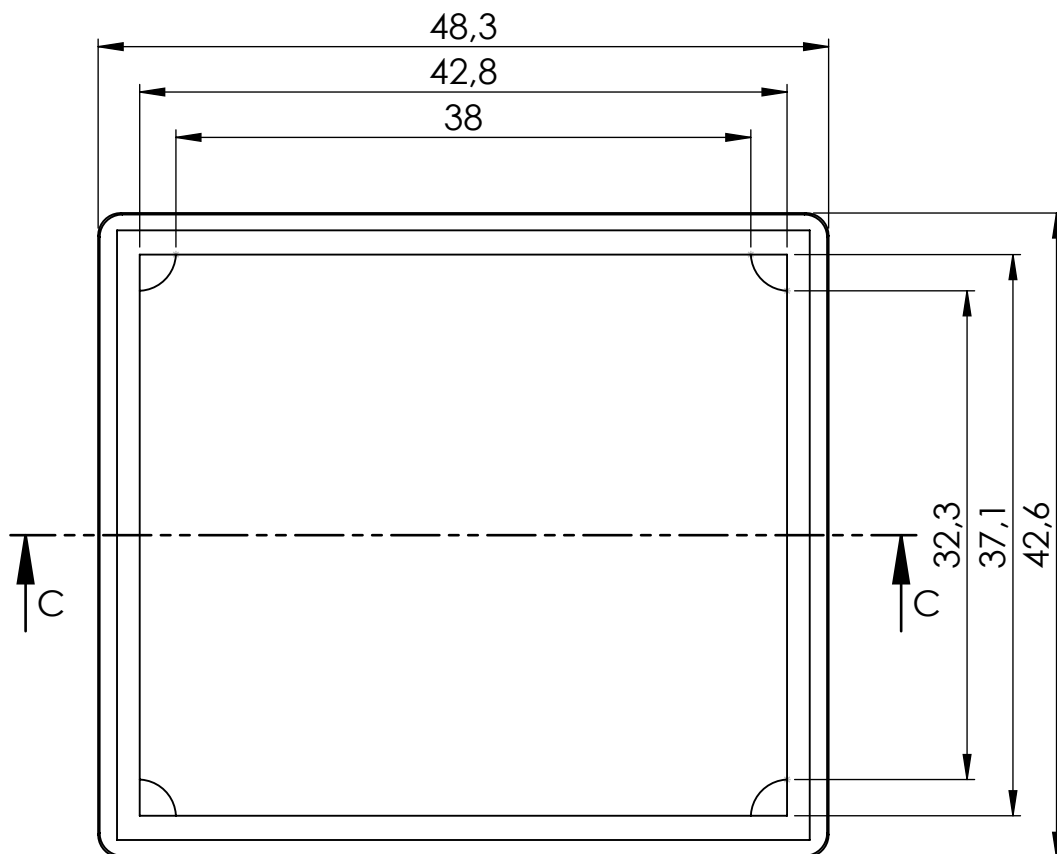


**MASZCZYK**<sup>®</sup>

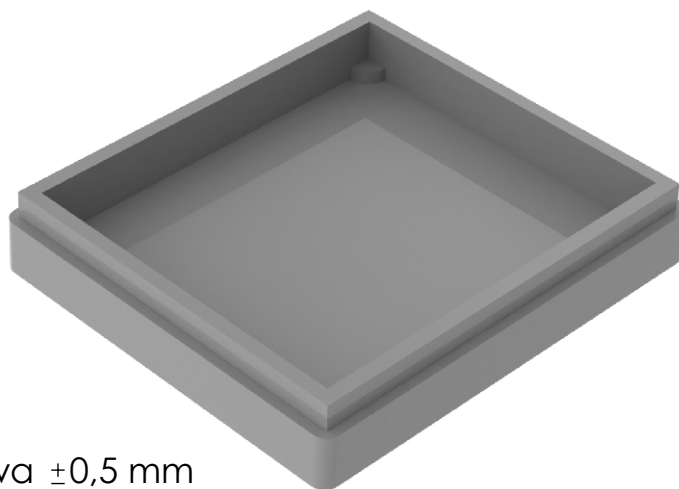
OBUDOWY DLA ELEKTRONIKI

„MASZCZYK”  
05-071 Sulejówek-Miłosna  
ul. Mickiewicza 10

tel: (22) 783-45-20 kom: 602-726-086



PRZEKRÓJ C-C



Tolerancja wymiarowa  $\pm 0,5$  mm

Format A4	Skala 1:1
Nr produktu KM-2A (pokrywa)	



**MASZCZYK**<sup>®</sup>

OBUDOWY DLA ELEKTRONIKI

„MASZCZYK”  
05-071 Sulejówek-Miłosna  
ul. Mickiewicza 10

tel: (22) 783-45-20 kom: 602-726-086