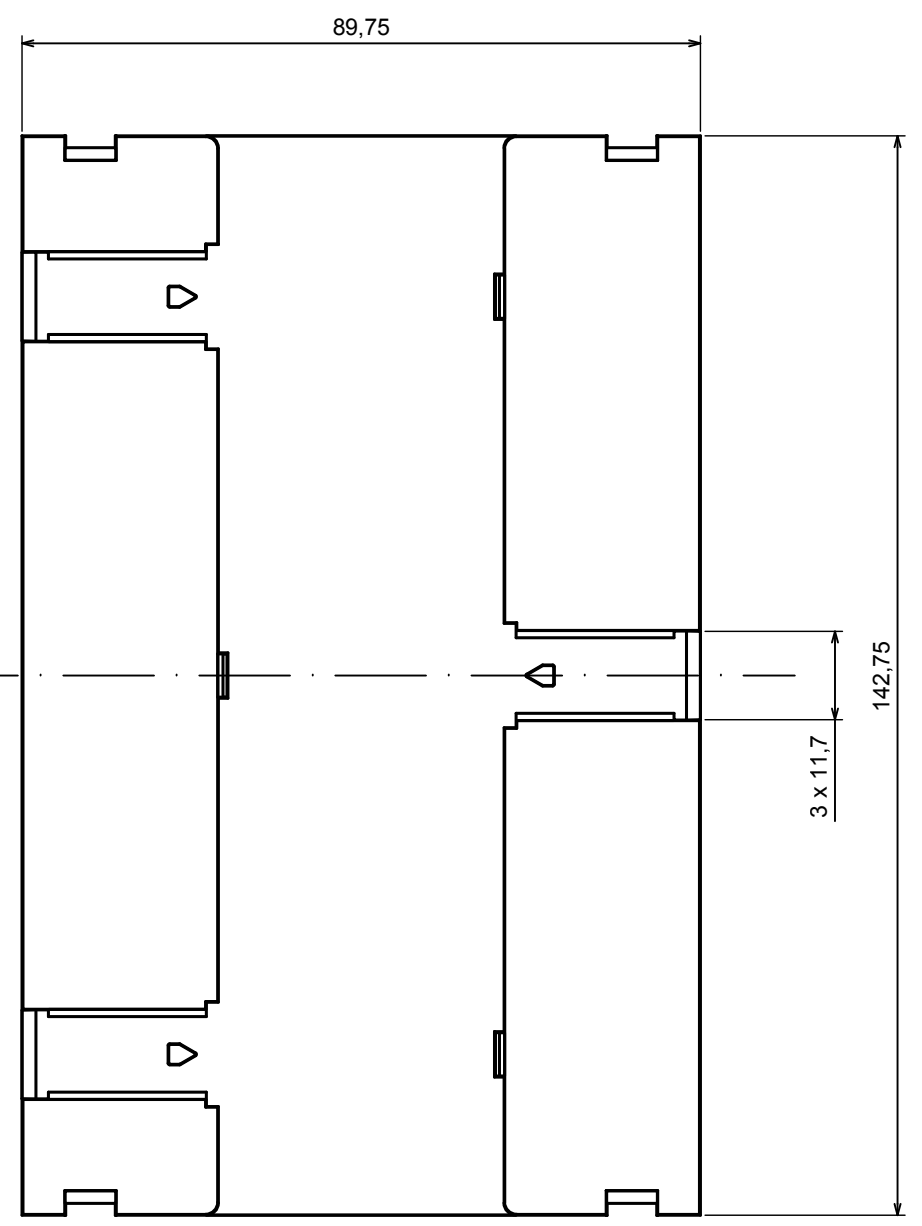
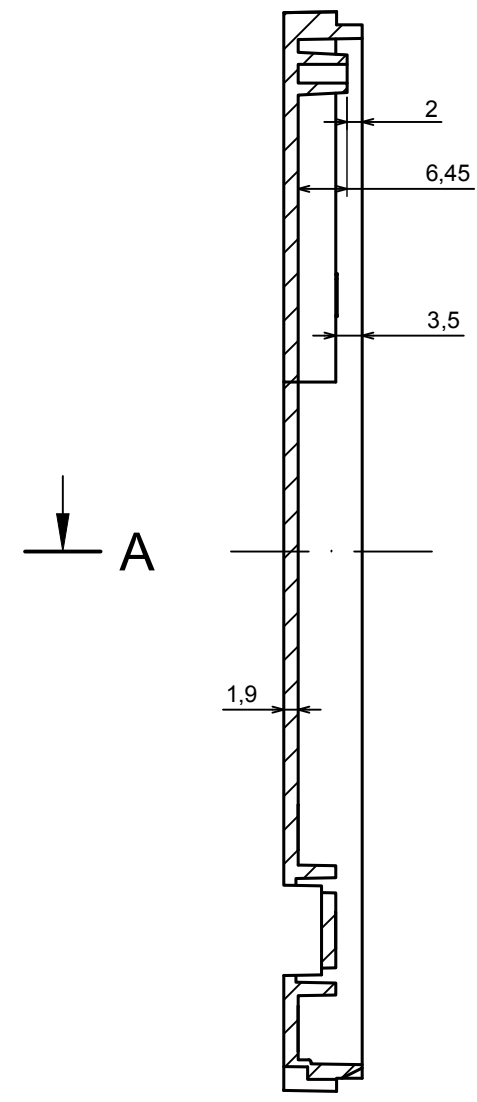
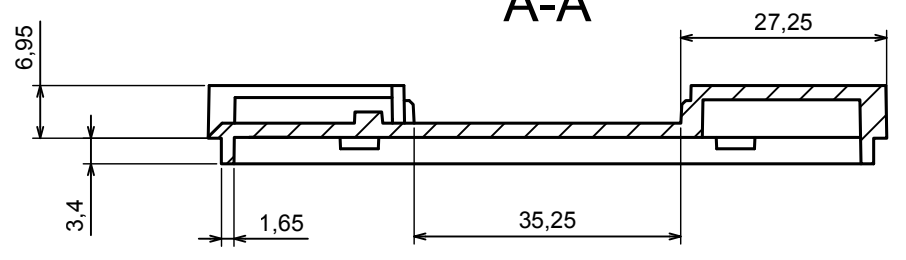
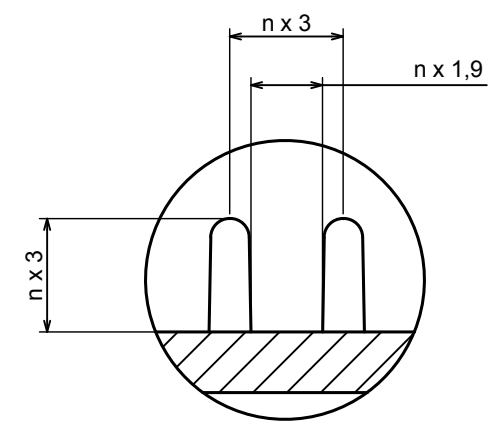
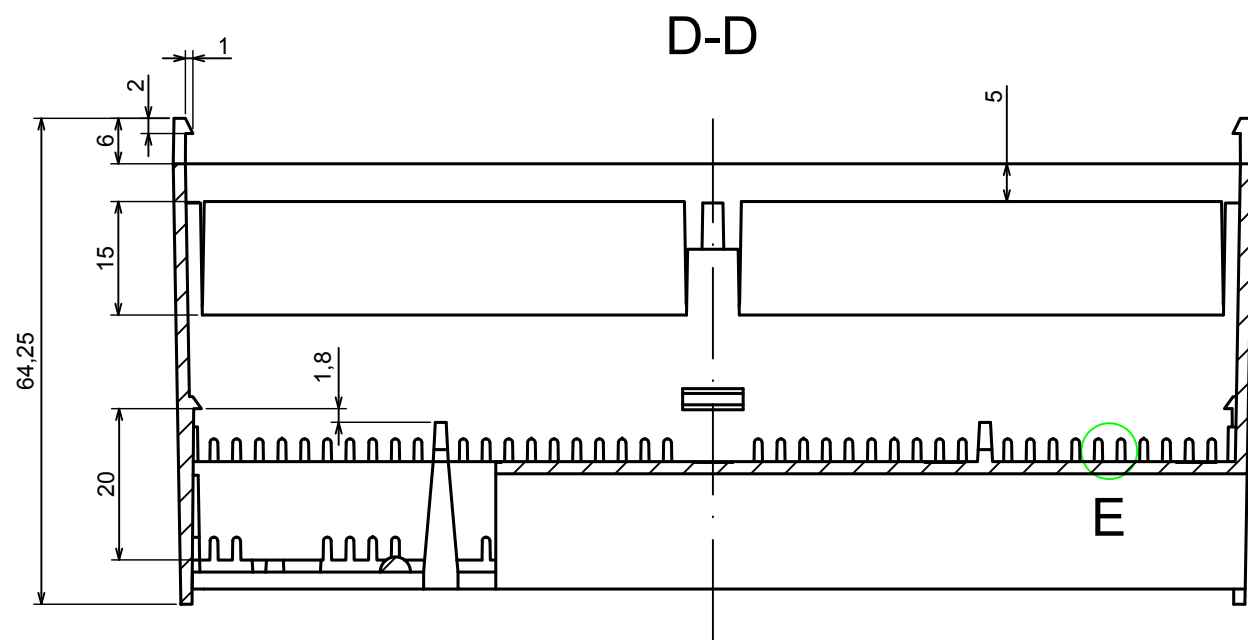
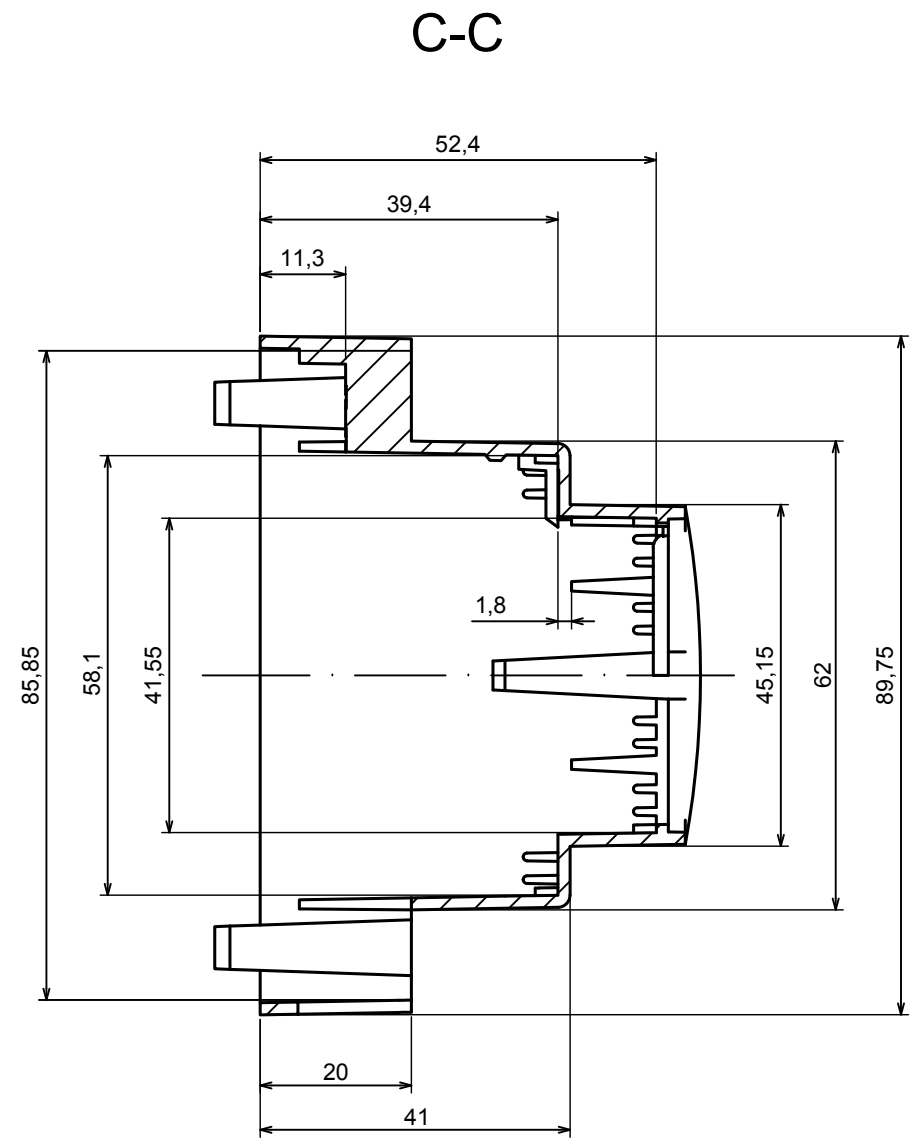
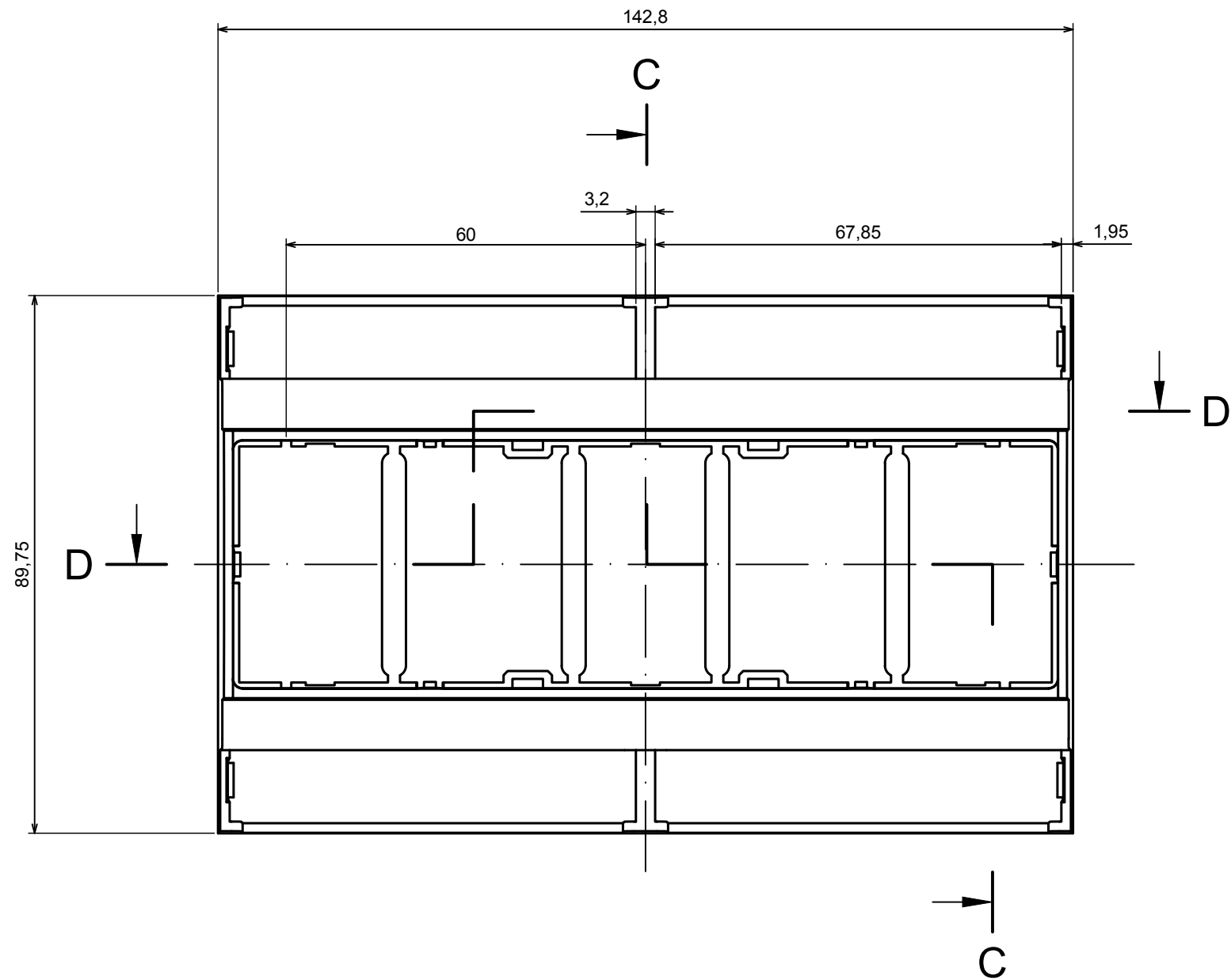


B-B



A-A





E (5.0000)

