







ZASADY BEZPIECZEŃSTWA

-  Nie podłączać obciążeń o mocy większej niż dopuszczalna.
-  Podłączać zgodnie ze schematem przedstawionym w instrukcji. Niewłaściwe podłączenie może być niebezpieczne i skutkować uszkodzeniem sterownika i utratą gwarancji.
-  **NIEBEZPIECZEŃSTWO:** Zagrożenie życia spowodowane prądem elektrycznym. Również przy wyłączonym urządzeniu, na wyjściach może występować napięcie. Wszelkie prace montażowe należy **ZAWSZE** wykonywać przy odłączonym obwodzie zasilania.
-  Podłączenie urządzenia do zasilacza nie spełniającego wymogów jakościowych określonych w normach EN 50081-1, EN 50082-1, UL508, EN 60950 skutkuje utratą gwarancji.

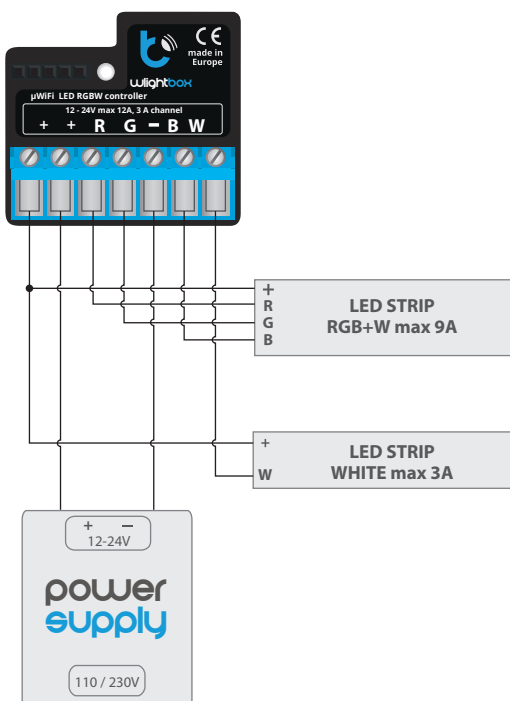
1

INSTALACJA

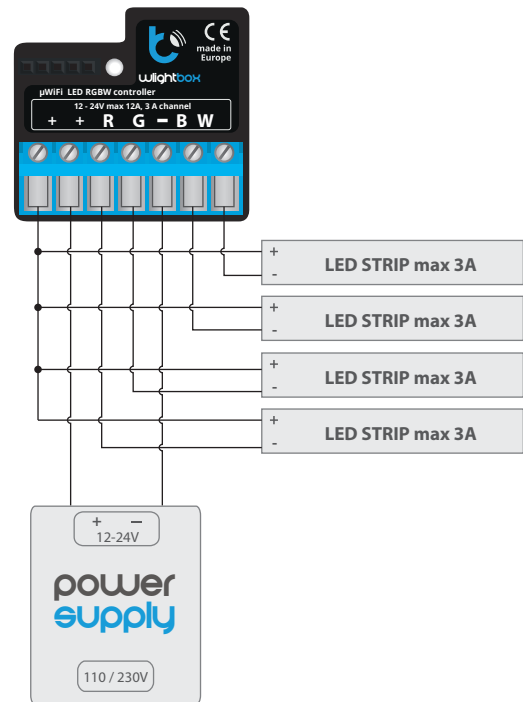
- Przed przystąpieniem do instalacji sterownika, odłącz napięcie w zasilanym obwodzie. Pamiętaj, że wszelkie prace montażowe należy wykonywać przy odłączonym napięciu zasilania (wyłączenie bezpiecznika instalacji sieciowej obwodu zasilacza lub odłączenie zasilacza od gniazdka).

SCHEMATY PODŁĄCZENIA

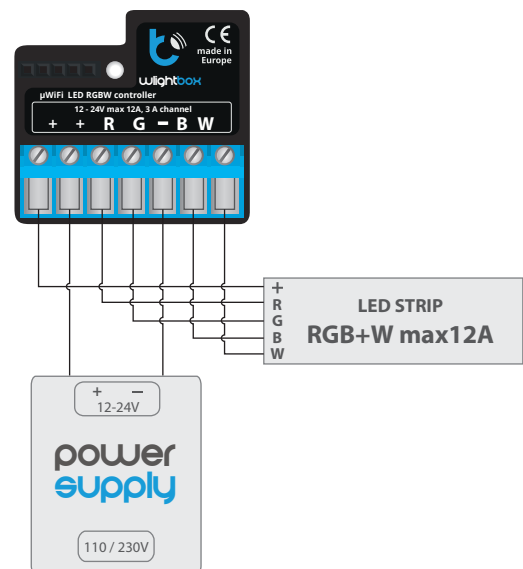
- wLightBox + taśma RGB + taśma 1-kolorowa (kolor biały)



- wLightBox + 4 taśmy 1-kanalowe



- wLightBox + taśma 4-kanalowa



- Sterownik powinien być zamontowany w miejscu zabezpieczonym przed niekorzystnymi warunkami środowiskowymi, chroniony przed dostępem osób trzecich – w puszcze podtynkowej bądź wewnątrz obudowy sterowanego urządzenia. Wskazane jest, aby urządzenie było zamocowane w pozycji stabilnej i nieruchomej.
- Zapoznaj się ze schematem a następnie przystąp do montażu sterownika. Zwróć szczególną uwagę na oznaczenia złączy sterownika. Zaczynij od podłączenia przewodów zasilania: (+) (kolor czerwony bądź czarny z białą przerywaną linią) oraz (-) (kolor czarny).
- Podłącz taśmę LED zwracając uwagę na polaryzację. W zależności od zastosowania, możliwe jest podłączenie pojedynczej taśmy RGBW, pojedynczej taśmy RGB, taśmy RGB wraz z dodatkową taśmą białą bądź czterech taśm monochromatycznych. Przewód katody „+” (najczęściej koloru białego w taśmach wielokolorowych bądź koloru czerwonego w taśmach monochromatycznych) należy podłączyć do złącza „+” sterownika, natomiast przewód anody „-” (w kolorze odpowiadającym kolorze diody LED w taśmach wielokolorowych bądź koloru białego w taśmach monochromatycznych) należy podłączyć do odpowiedniego wyjścia tj. R, G, B bądź W. Sterownik pozwala również na sterowanie żarówkami halogenowymi, wtedy polaryzacja podłączenia przewodów nie ma znaczenia.
- Po upewnieniu się, iż urządzenie zostało podłączone zgodnie ze schematem oraz że w pobliżu sterownika nie ma metalowych elementów mogących przypadkowo zewrzeć styki, uruchom urządzenie poprzez załączenie napięcia zasilania (włączenie bezpiecznika instalacji sieciowej obwodu zasilacza lub podłączenie zasilacza do gniazdka).

2

PIERWSZE URUCHOMIENIE

- Ściągnij **darmową aplikację wBox**. Gdy posiadasz urządzenie z systemem Android, aplikację znajdziesz w sklepie Play. Dla urządzeń z systemem iOS aplikacja znajduje się w App Store.
- Używając telefonu komórkowego lub tabletu, połącz się z siecią bezprzewodową urządzenia. W tym celu wejdź w ustawienia smartfona bądź tabletu, następnie konfigurację sieci WiFi i odnajdź sieć o nazwie wLightBox-xxxxxxx, gdzie xxxxxxxx to numer seryjny urządzenia. Połącz się z tą siecią.
- Włącz aplikację wBox. Na górze ekranu będzie widoczne urządzenie. W celu dodania go do aplikacji, kliknij na „plus” z prawej strony, obok nazwy. Aby wstępnie skonfigurować sterownik, kliknij na domyślną nazwę urządzenia.



Konfigurację możesz również wykonać korzystając z przeglądarki internetowej telefonu/tabletu. Po podłączeniu się z siecią bezprzewodową sterownika, włącz przeglądarkę i wejdź na stronę: www.blebox.eu

- Przejdź do ustawień (przycisk „Ustawienia” w prawym górnym rogu ekranu) i wybierz odpowiednią opcję w polu „Typ urządzenia” w zależności od podłączonej taśmy LED. Do wyboru dostępne są opcje „RGBW” - dla taśm trójkolorowych z dodatkowym kolorem białym, „RGB” - dla taśm trójkolorowych oraz „MONO” - dla taśm monochromatycznych bądź żarówek halogenowych. Po zapisaniu ustawień przejdź do panelu głównego klikając strzałkę w lewym górnym rogu. Przetestuj działanie sterownika – jeżeli posiadasz taśmę wielokolorową, wybierz kolor z kółka wyboru koloru oraz nastaw jasność suwakiem. Jeżeli posiadasz taśmy monochromatyczne, wybierz suwakiem jasność danego kanału. Przetestuj działanie sterownika przesuwając kilkakrotnie suwak jasności w skrajne i pośrednie położenia – źródło światła powinno zmieniać swoją jasność. Na ekranie sterowania dostępne jest również dodatkowe menu efektów – dostęp do niego uzyskuje się poprzez przesunięcie ekranu z dołu do góry (napis „więcej” na dole ekranu). W menu można wybrać predefiniowane kolory i ustawić czas trwania zmiany koloru z bieżącego na zadany, bądź wybrać predefiniowany efekt świetlny i ustalić czas przejścia barw.

3

USTAWIENIA PUNKTU DOSTĘPEGO I SIECI WIFI

- Po wykonaniu pierwszego uruchomienia sterownika, możesz przystąpić do jego dalszej konfiguracji. Będąc podłączonym do sieci WiFi emitowanej przez urządzenie, na panelu sterującym aplikacji wBox wybierz urządzenie, następnie przejdź do ustawień (przycisk „Ustawienia” w prawym górnym rogu ekranu).
- Możesz zmienić nazwę urządzenia, pod którą wyświetla się ono w aplikacji wBox. Ponadto możesz zmienić nazwę oraz hasło generowanej sieci WiFi. Pamiętaj, że zmiana nazwy sieci lub hasła spowoduje rozłączenie z urządzeniem natychmiast po kliknięciu przycisku „Zapisz”, należy się zatem ponownie podłączyć do urządzenia korzystając z nowo nadanej nazwy sieci i hasła.
- Możesz dołączyć sterownik do domowej sieci WiFi, aby sterować nim za jej pośrednictwem lub z dowolnego miejsca na świecie. W tym celu w sekcji ustawień „Połącz”, wybierz nazwę sieci z listy i naciśnij „Połącz”. Jeśli jest wymagane, wprowadź hasło sieci WiFi. W czasie łączenia sterownika do sieci domowej może nastąpić rozłączenie telefonu/tabletu z siecią urządzenia. W takim przypadku wymagane będzie ponowne podłączenie telefonu/tabletu do sieci sterownika.
- Pamiętaj, że w celu sterowania urządzeniem spoza lokalnej sieci WiFi, z dowolnego miejsca na świecie, poprzez aplikację wBox, opcja „Włącz zdalny dostęp” w sterowniku musi zostać ustawiona na „Tak”.
- Po zakończeniu konfiguracji sieci WiFi, można odłączyć się od sieci sterownika i połączyć telefon/tablet bezpośrednio do domowej sieci WiFi. Sterowanie z aplikacji wBox będzie działać identycznie jak w sytuacji gdy telefon/tablet przyłączony jest do sieci sterownika. Jeżeli użytkownik opuści lokalną sieć, np. wychodząc z domu bądź załączając dane mobilne, aplikacja wBox będzie sygnalizowała ten stan jako „Tryb zdalny”. W takim przypadku urządzeniami można sterować, ale z przyczyn bezpieczeństwa niedostępne są opcje ustawień.

SPECYFIKACJA TECHNICZNA

napięcie zasilania	12 - 24V
maksymalny prąd	12A (3A / kanał)
maksymalne napięcie	24V
maksymalne obciążenie	288W
tryb kolorów	RGB / RGBW / MONO
zużycie energii	< 1W
ilość wyjść	4
typ wyjść	otwarty dren, PWM, sterowanie masą
wymiary	39 x 35 x 20 mm
obudowa	wykonana z kompozycji poliuretanowej niezawierającej halogenów, samogasnąca dla klasy termicznej B (130°C)
stopień ochrony	IP20
zabezpieczenie	odwrocona polaryzacja, ESD



sposób montażu	w puszcze elektrycznej, obudowa lampy, bezpośrednio podłączone do taśmy LED, np. w meblach
standard komunikacji	µWiFi, kompatybilny z WiFi, 802.11g
rodzaj transmisji	dwukierunkowa, szyfrowana
częstotliwość transmisji	2.4 GHz
API	otwarte
tryb pracy	połączenie bezpośrednie (jako Access Point), połączenie WiFi poprzez standardowy router, połączenie z dostępem z dowolnego miejsca na świecie (wymagany jedynie dostęp do sieci Internet)
kompatybilne urządzenia	Apple iPhone, Apple iPad, iPad Mini, Android, komputery i urządzenia mobilne wspierające HTML5

INFORMACJE DODATKOWE

LOKALIZACJA I CZAS URZĄDZENIA, HARMONOGRAM

Sterownik posiada możliwość pracy według zadanego harmonogramu. Aby było to możliwe, należy ustawić czas urządzenia. Przejdź do ustawień w sekcji „Czas urządzenia” kliknij przycisk „Zmień strefę”. Następnie wybierz z listy swój region i lokalizację, potwierdzając wybór przyciskiem „Zapisz”. Urządzenie zsynchronizuje swój czas z serwerem czasu (jeżeli sterownik jest w sieci WiFi z dostępem do Internetu) bądź pobierze czas z telefonu/tabletu. Zaleca się, aby sterownik był zawsze dołączony do sieci WiFi z dostępem do Internetu, aby automatycznie mógł synchronizować swój zegar.

Aby móc sterować urządzeniami w oparciu o lokalne wschody i zachody słońca, należy również wybrać lokalizację sterownika. Lokalizację sterownika możesz określić przy pomocy smartfonu lub tabletu. W sekcji „Lokalizacja urządzenia” kliknij przycisk „Ustaw lokalizację”. Przeglądarka zapyta czy udostępnić lokalizację – zezwól. W polu „Współrzędne” powinny pojawić się przybliżone współrzędne twojej lokalizacji. Jeżeli przycisk „Ustaw lokalizację” zamruga na czerwono z napisem „Błąd”, bądź pole „Współrzędne” nie zmieniło wartości z „Nie ustawiono” na dane liczbowe, wystąpiło niepowodzenie w pobraniu lokalizacji. Należy wtedy upewnić się czy telefon/tablet posiada moduł GPS oraz czy w telefonie włączona jest obsługa udostępniania lokalizacji.

Dodawanie wpisów harmonogramu wykonuje się klikając w przycisk „Dodaj wpis” w sekcji „Harmonogram” ustawień. Można wybrać dni w których wykonywane będzie dane zadanie, typ wpisu (o konkretnej godzinie, bądź relatywnie względem wschodów/zachodów słońca – tylko przy poprawnie ustawionej lokalizacji) oraz ustawić parametry zadania. Ustawione zadania będą widoczne w formie listy, poszczególne wpisy można edytować bądź skasować.

AKTUALIZACJA OPROGRAMOWANIA

Aby zaktualizować oprogramowanie w sterowniku, należy go podłączyć do domowej sieci WiFi (patrz sekcja „Ustawienia punktu dostępowego i sieci WiFi”), która ma połączenie z siecią Internet. Przejdź do ustawień (przycisk „Ustawienia” w prawym górnym rogu ekranu) i kliknij przycisk „Pobierz nowe oprogramowanie” znajdujący się w końcowej sekcji ustawień. Poczekaj ok. 1 min., nie zamykając interfejsu ani nie wykonując żadnych innych akcji. Urządzenie pobierze najnowsze oprogramowanie. Numer wersji oprogramowania, wersję sprzętu oraz identyfikator urządzenia możesz odczytać na samym dole ekranu ustawień.

made in europe

USER GUIDE



CONTROL RGB LED LIGHTING FROM YOUR SMARTPHONE OR TABLET



wLightBox is the world's smallest wireless LED light which allows you to control colourful (RGB + W) and mono-color LED lighting. It is supported not only by smartphones and tablets, but also laptops, personal computers and other modern devices.

	Do not connect the device to loads exceeding the recommended values.
	Connect only in accordance with the manual. Improper connections may be dangerous.
	DANGER! Even when the device is turned off, voltage may be present at its terminals. Any works introducing changes into the configuration of connections or the load must be always performed with disconnected voltage (disable the fuse)

INSTALLATION

1. Device must be installed in a place protected from the inclement conditions and the environment - for example in a flush-mounted box or inside the controlled device housing. Remember that metal parts (cables, housing parts) negatively may affect the device signal, and therefore, the user comfort. Due to the voltage necessary for the device work, the connector of the controller should be protected against accidental contacts or short circuits, which could cause an electric shock or equipment damage.

2. Once familiar with the connection diagram, proceed to install the controller. Paying attention to the description of the connectors, connect the power wire. Connect the „+“ wire (usually marked with a dotted line on a black wire or a red wire) and the „-“ (usually black) to the controller. Connect

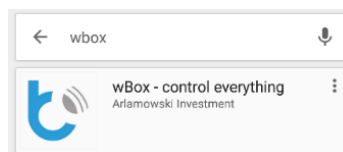
the light source. In this case LED strip. Connect the „+“ (cathode) to the terminal „+“.

3. Connect the lighting to the controller depending of the type of LED strip chosen. If you have a four channel LED strip (RGBW) choose the first diagram. If you have a three channel LED strip (RGB) and a single colour LED strip (white), choose the second diagram. If you have 4 LED strip with a single colour LED strip, choose the third diagram.

FIRST USE

4. After making sure that the device is connected properly and near the controller there are no metal objects that could accidentally cause short-circuit, turn on the electricity.

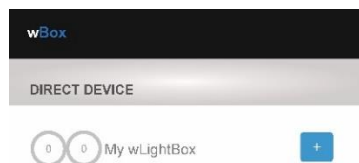
5. Unlock your smartphone or tablet and download the free app wBox. If you have a device with Android system, find the app in the Play Store. For iOS system the application is in the App Store. For Windows Phone, the application is in the Windows Store.



6. Using a mobile phone or tablet, connect it to the device WiFi network. To do this, go to smartphone settings, WiFi networks configuration and find the network called "wLightBox-xxxxxxx" where xxxxxxx is the device serial number.



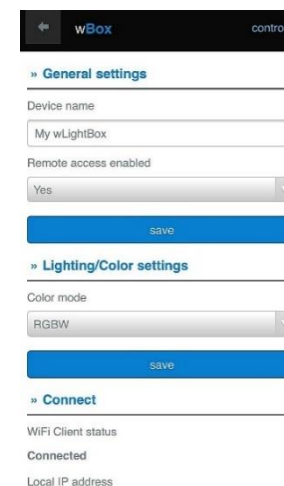
7. Open the wBox application. At the top of the screen will appear the device. To add it to the list, click on the ikon "+" on the right side, next to the name.



8. Test the controller by choosing different colours on the colour selector on the controller main screen in the application. If the LED lights changes colour or brightness go to the next step.

DEVICE SETTINGS

9. After the first start of the controller, you can proceed to the further configuration. Being connected to the WiFi network "wLightBox-xxxxxxx" in the application wBox control panel, select the device, open "Settings" at the top-right corner of the screen. We recommend changing the device name, user name and the password of WiFi network generated by the device. Keep in mind that changing the network name or password, the device will disconnect, and will require re-connect to the network in your phone or tablet settings. To return to the control, click on „wLightBox" at the top-left corner of the screen.

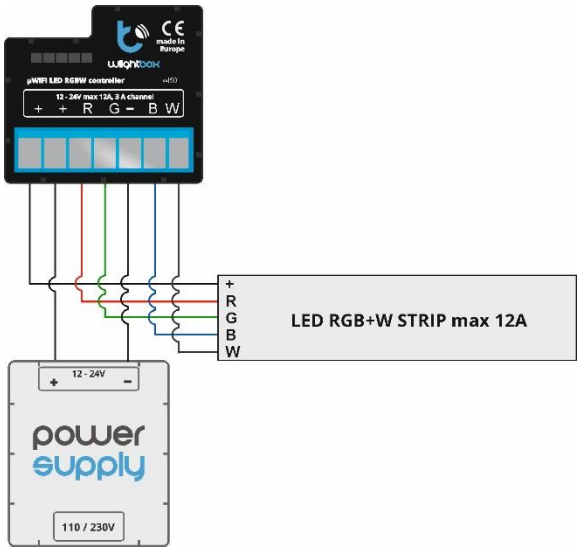


10. You can add the controller to your home WiFi network to control it by this network, or from any place in the World. To do this, turn on the application wBox, go to the device settings, scroll down the screen, select the network name from the list and click "Connect". If is required, enter the WiFi network password. While connecting the device to the home network, the phone may be disconnected from the device network. In that case, you have to re-connect your phone or tablet to the controller network. From now, if the mobile device will disconnect from your home network, the user still has the ability to control the device, the only requirement is access to the Internet on your phone or tablet - WiFi or mobile internet.

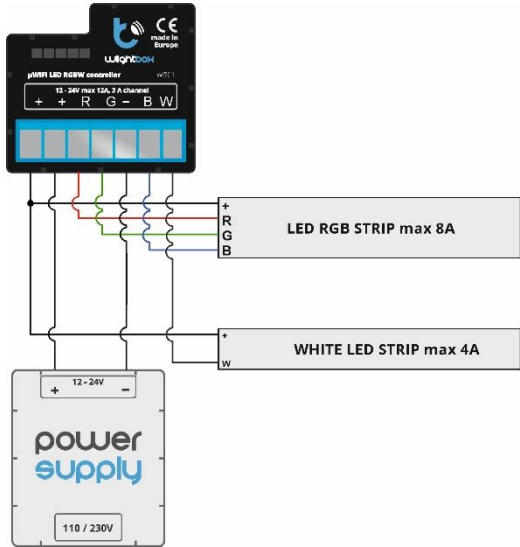


TECHNICAL SPECIFICATIONS wlightBox			
Electrical parameters			
Voltage	12 - 24V	Energy consumption	< 1W
Max current	12A (3A /channel)	Max voltage	24V
Output controls	4	Max load	288W
Output type	open drain, PWM, low side control	Colour modes	RGB / RGBW / MONO
Physical characteristics			
Dimensions	39 x 35 x 20 mm	Protection level	IP20
Housing	made of polyurethane composition not containing halogens, self-extinguishing for thermal class B (130 °C)	Mounting	in the flush-mounted box, on the lamp housing, directly connected to the LED strip, e.g. furniture
Protection	inverted polarization, ESD		
Communication			
Standard	µWiFi, compatible with WiFi	Frequency	2.4 GHz
Transmission	bi-directional, encrypted	API	open
Mode	direct connection (as access point), Wi-Fi connection via a standard router, connection with access from any location in the world (requires access to the Internet)	Compatible devices	Apple iPhone, Apple iPad, iPad Mini, Android, Windows Phone, computers and mobile devices operating a fully HTML5, Apple watch support coming soon.

1) FOUR CHANNEL LED STRIP



2) THREE CHANNEL LED STRIP + SINGLE COLOUR LED (WHITE)



3) 4 x SINGLE COLOUR LED STRIP

