

CONFORME A NORMA DIN 72581-3
COMPLY WITH DIN NORM 72581-3

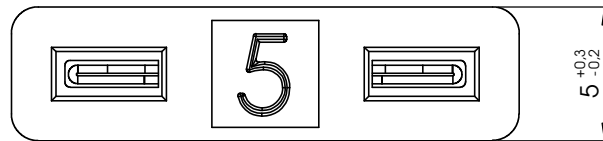
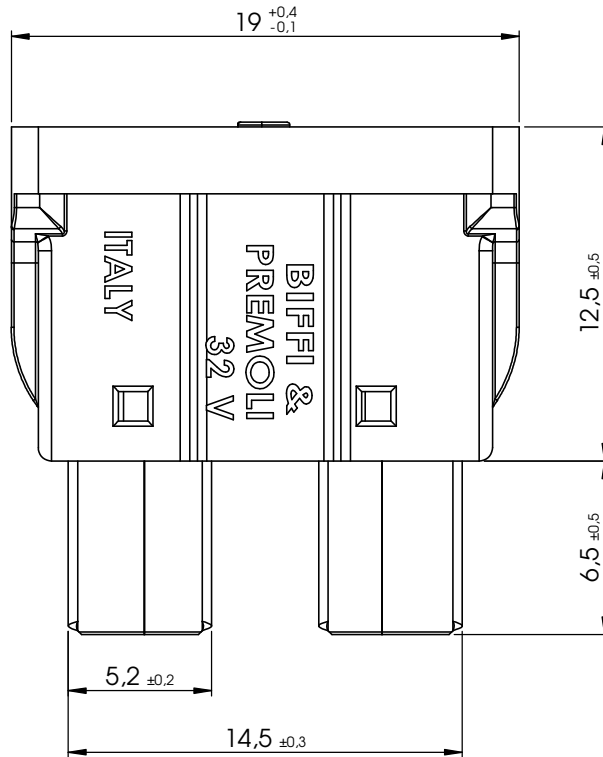
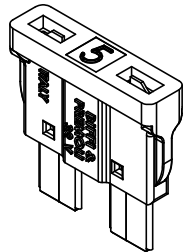
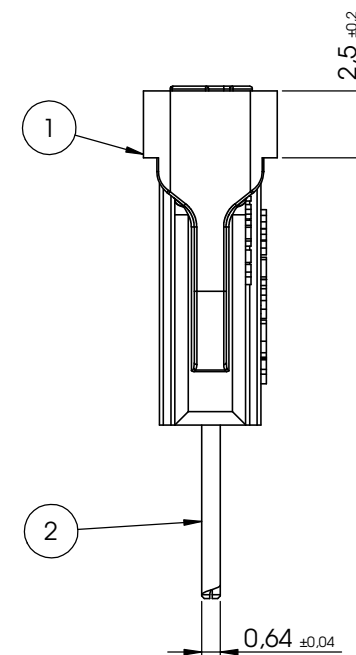



Tabella Distinta materiali

Num. articolo	Num. parte	Descrizione	Materiale	Quantità
1	P11.015	CORPO FUS. BILAMA 5 AMP NOCCIOLA	POLICARBONATO	1
2	P12.008	LAMELLA ZINCO PER FUS. BILAMA 5 AMP	ZINCO LEGA 750	1



DIVIETO DI RIPRODUZIONE E DIVULGAZIONE A TERZI SENZA ESPlicita AUTORIZZAZIONE	Modifica 02		Data	NOME	FIRMA	DATA	SCALA DISEGNO	 Biffi & Premoli REVISIONE DIS.: 2 PESO:	
	Modifica 01		Data	DISEGN.	E.M.	18/09/2013	5:1		
				VERIF.					DATA DI STAMPA
				APPROV.					19/09/13
MATERIALE:							Quote non tollerate UNI ISO 22768-m		
VEDI DISTINTA BASE							A3		
TRATTAMENTO SUPERFICIALE:				COD. COMMERCIALE			N. DISEGNO		
TRATTAMENTO TERMICO:				1041			1041		
TITOLO:									
FUSIBILI BILAMA 5 AMP NOCCIOLA									