

Lichtleiter für Frontplatten

Light Guides for Front panels

Allgemeine Hinweise und Technische Daten

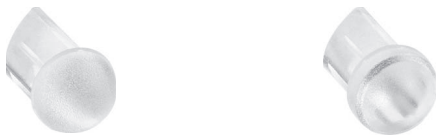
Allgemeine Hinweise: siehe Seite 3
 Technische Daten LED's: siehe Seite 39
 LL-Werkstoff: PC glasklar UL94
 Umgebungstemperatur: -40°C ... +85°C
 ESD-Schutz: 10 ... > 12kV

General Remarks and Technical Data

General Remarks: see page 3
 Technical Data LEDs: see page 39
 LL-Material: PC clear UL94
 Ambient Temperature: -40°C ... +85°C
 ESD-Protection: 10 ... > 12kV

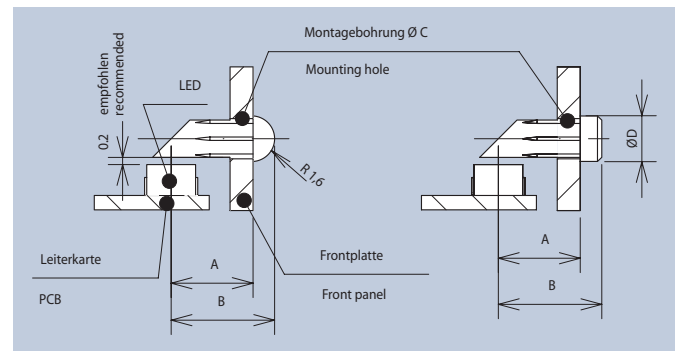
Diese Lichtleiter sind wegen ihrer Längensvariabilität im Bereich A von 4,5 - 45 mm vielseitig einsetzbar. So lassen sich liegende Varianten mit SMD TOPLED's oder SMD CHIPLED's realisieren. Die Montage ist einfach durch Einpressen in die Frontplattenbohrung. Diese Lichtleiter sind mit LED-ähnlicher Anzeigeform sowie mit ebener Anzeigefläche und Fase für die Verbesserung der Visualisierung sowie mit bündigem Abschluß zur Frontplatte einsetzbar. Die ESD-Festigkeit beträgt 10 kV bei einer Länge A von 4,5 mm. Die ESD-Festigkeit erhöht sich je Millimeter Länge um ungefähr 1 kV.

Thanks to their variable length in range A from 4,5 to 45 mm, these light guides may be used in many different ways. Variations with SMD TOPLEDs or SMD CHIPLEDs maybe inserted. Easy assembly by just pressing into the front panel drilling. These light guides can be combined with LED type displays with even surfaces, phases to ease visualization and flush fastening to the front panel. ESD resistance reaches 10 kV for a length A of 4,5 mm. ESD resistance increases approximately by 1 kV for every millimetre of length.



sphärisch · spherical					
A	B	C	D	Empfohlene LED's Recommended LEDs	Art.-Nr.
5,7	7,2	2,8	3,2	L1 - L12	1282.3000
43,7	45,2	2,8	3,2	L1 - L12	1282.7000
6,5	8,9	4,2	5	L1 - L12	1293.3000
43	45,4	4,2	5	L1 - L12	1293.7000
planar · planar					
A	B	C	D	Empfohlene LED's Recommended LEDs	Art.-Nr.
5,7	7,2	2,8	3,2	L1 - L12	1282.4000
43,7	45,2	2,8	3,2	L1 - L12	1282.8000
6,5	8	4,2	5	L1 - L12	1293.4000
43	44,5	4,2	5	L1 - L12	1293.8000

Mindestmengen für Sonderlängen = 3.000 Stück / auf Anfrage
 Minimum quantity for special length = 3.000 pieces / on request

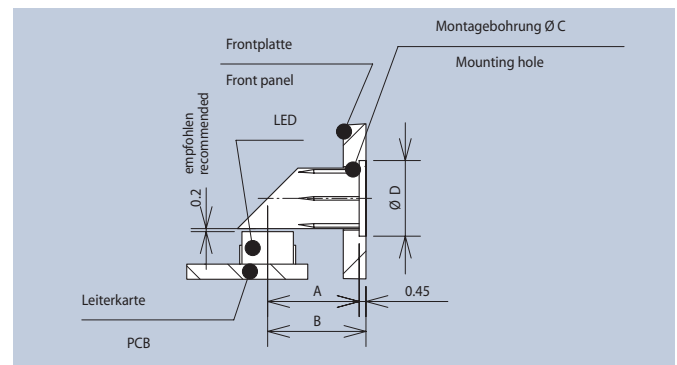


Einbaubeispiel · Mounting Example



Senkkopf · Countersink					
A	B	C	D	Empfohlene LED's Recommended LEDs	Art.-Nr.
6,2	6,6	2,8	3,2	L1 - L12	1282.1200
43,7	44,1	2,8	3,2	L1 - L12	1282.1300
6,5	6,9	4,2	5	L1 - L12	1293.1200
43	43,4	4,2	5	L1 - L12	1293.1300

Mindestmengen für Sonderlängen = 3.000 Stück / auf Anfrage
 Minimum quantity for special length = 3.000 pieces / on request



Einbaubeispiel · Mounting Example