
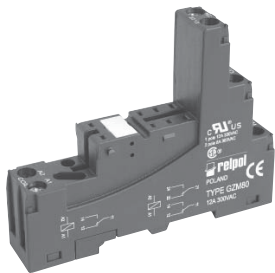


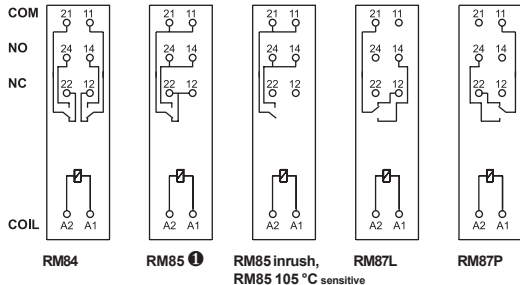
# GZM80

Do RM84, RM85, RM85 inrush,  
RM85 105 °C sensitive,  
RM87L, RM87P

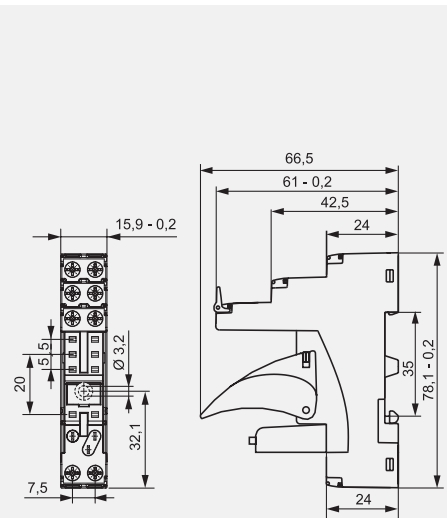
Z zaciskami śrubowymi  
Maksymalny moment  
dokręcenia zacisku: 0,7 Nm  
Montaż na szynie 35 mm  
wg EN 50022 lub na płycie  
78,1 x 15,9 x 61(66,5) mm   
Dwa torry prądowe,  
raster 5 mm  
12 A, 300 V AC



## Schematy połączeń



## Wymiary



## Akcesoria

GZT80-0040



GZT80-0035



Moduł typu M...



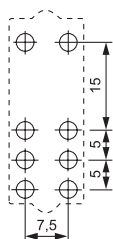
### PW80

Do RM84, RM85, RM85 inrush, RM85 105 °C sensitive, RM87L, RM87P

Do obwodów drukowanych  
34,6 x 12,9 x 6,6 mm  
Dwa tory prądowe, raster 5 mm  
8 A, 250 V AC

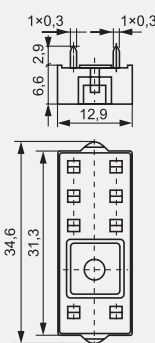


### Rozstaw otworów w obwodzie drukowanym



### Akcesoria MH16-2

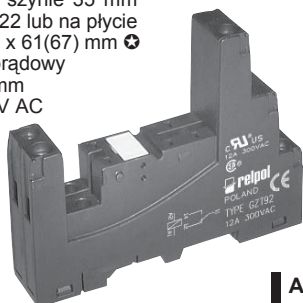
### Wymiary



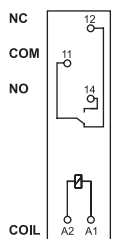
### GZT92

Do RM87N, RM87N sensitive

Z zaciskami śrubowymi  
Maksymalny moment dokręcenia zacisku: 0,7 Nm  
Montaż na szynie 35 mm wg EN 50022 lub na płycie 75,3 x 15,5 x 61(67) mm  
Jeden tor prądowy raster 3,5 mm  
12 A, 300 V AC

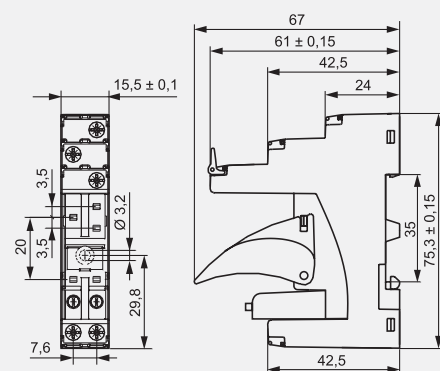


### Schemat połączeń



### Akcesoria GZT80-0040 GZT80-0035 Moduł typu M...

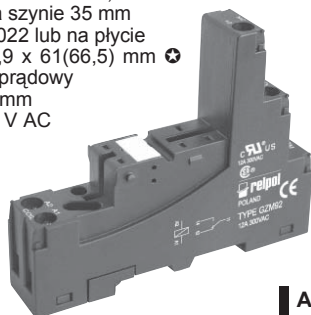
### Wymiary



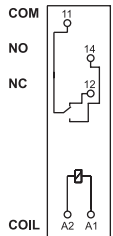
### GZM92

Do RM87N, RM87N sensitive

Z zaciskami śrubowymi  
Maksymalny moment dokręcenia zacisku: 0,7 Nm  
Montaż na szynie 35 mm wg EN 50022 lub na płycie 78,1 x 15,9 x 61(66,5) mm  
Jeden tor prądowy raster 3,5 mm  
12 A, 300 V AC

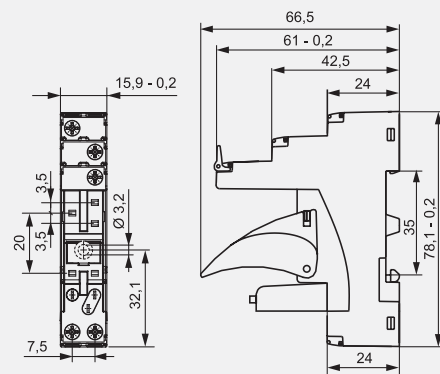


### Schemat połączeń



### Akcesoria GZT80-0040 GZT80-0035 Moduł typu M...

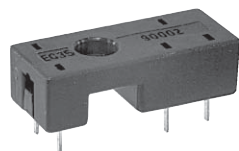
### Wymiary



### EC35

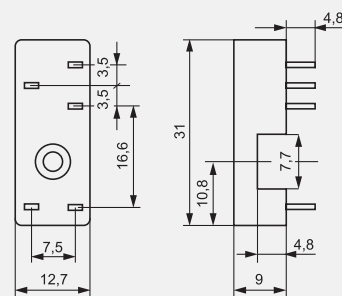
Do RM87N, RM87N sensitive

Do obwodów drukowanych  
31 x 12,7 x 9 mm  
Jeden tor prądowy, raster 3,5 mm  
12 A, 300 V AC



### Wymiary

### Wymiary



### Akcesoria MH16-2

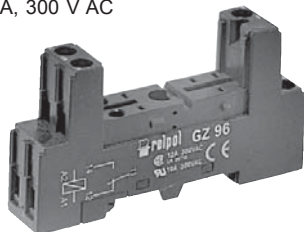
⊗ Montaż oraz demontaż akcesoriów w gnieździe - patrz str. 213  
Moduły sygnalizacyjne / przeciwprzebiegowe typu M... - patrz str. 214

⊗ W nawiasie podano wysokość gniazda z obejmą wyrzutnikową

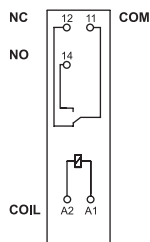
## GZ96

Do RM96 1P,  
RM960 1P (raster A - 3,2 mm),  
RMB961 1P (raster A - 3,2 mm)

Z zaciskami śrubowymi  
Montaż na szynie 35 mm  
wg EN 50022 lub na płycie  
75 x 15,5 x 42,5(59) mm  
Jeden tor prądowy, raster 3,2 mm  
12 A, 300 V AC



### Schemat połączeń



### Akcesoria



MS16

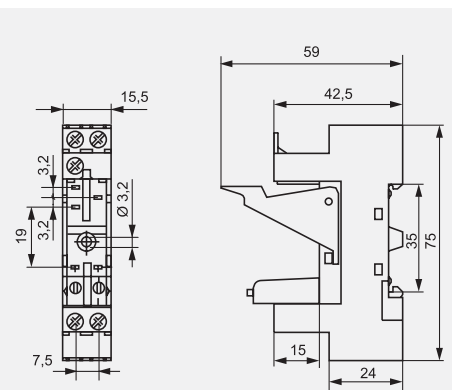


TR



Modul typu M...

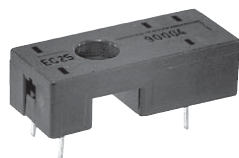
### Wymiary



## EC32

Do RM960 1P (raster A - 3,2 mm),  
RMB961 1P (raster A - 3,2 mm)

Do obwodów drukowanych  
31 x 12,7 x 9 mm  
Jeden tor prądowy, raster 3,2 mm  
12 A, 300 V AC

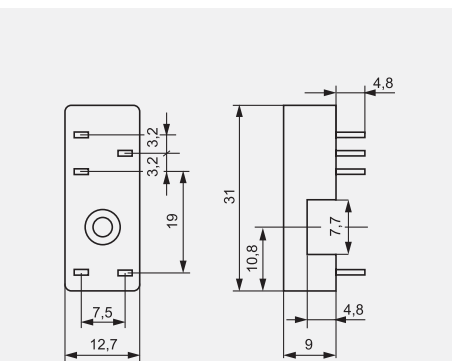


### Akcesoria



MH16-2

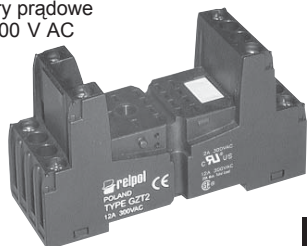
### Wymiary



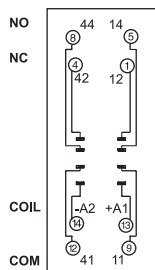
## GZT2

Do R2

Z zaciskami śrubowymi  
Maksymalny moment  
dokręcenia zacisku: 0,7 Nm  
Montaż na szynie 35 mm  
wg EN 50022 lub na płycie  
76,3 x 27 x 42,5(80) mm  
Dwa tory prądowe  
12 A, 300 V AC



### Schemat połączeń



### Akcesoria



GZT4-0040



G4 1052

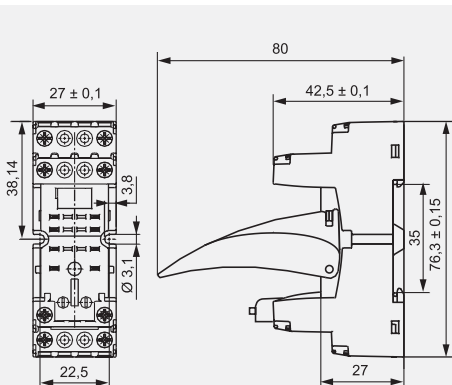


GZT4-0035



Modul typu M...

### Wymiary



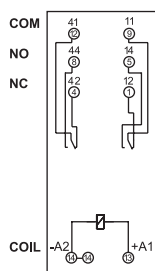
## GZM2

Do R2

Z zaciskami śrubowymi  
Maksymalny moment  
dokręcenia zacisku: 0,7 Nm  
Montaż na szynie 35 mm  
wg EN 50022 lub na płycie  
75 x 27 x 61(82) mm  
Dwa tory prądowe  
12 A, 300 V AC



### Schemat połączeń



### Akcesoria



GZT4-0040



G4 1052

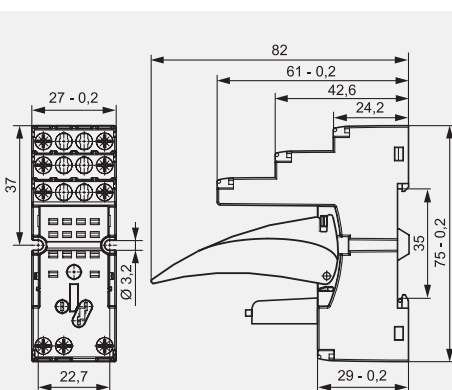


GZT4-0035



Modul typu M...

### Wymiary



⊗ Montaż oraz demontaż akcesoriów w gnieździe - patrz str. 213  
Moduły sygnalizacyjne / przeciwpzepięciowe typu M... - patrz str. 214

⊗ W nawiasie podano wysokość gniazda z obejmą wyrzutnikową

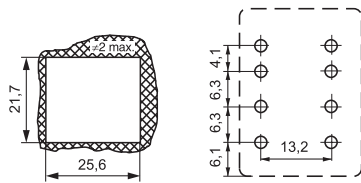
## SU4/2D

Do R2

Do obwodów drukowanych  
29,6 x 21,5 x 11 mm  
12 A, 250 V AC

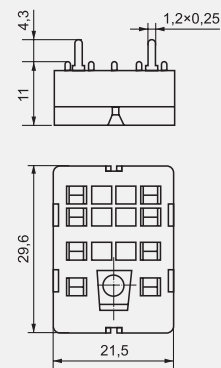


### Wymiary otworu w płycie montażowej Rozstaw otworów w obwodzie drukowanym



Akcesoria ② G4 1053 G4 1050

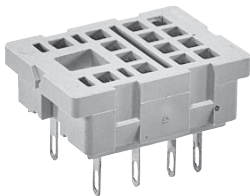
### Wymiary



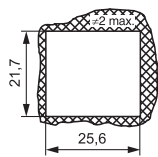
## SU4/2L

Do R2

Do lutowania  
29,6 x 21,5 x 18,1 mm  
12 A, 250 V AC

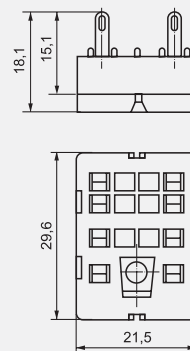


### Wymiary otworu w płycie montażowej



Akcesoria ② G4 1053 G4 1050 G4 1040

### Wymiary



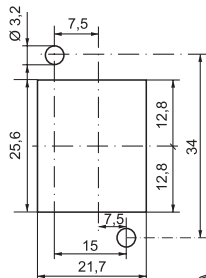
## G4/2

Do R2

Do lutowania  
40,5 x 21,5 x 18,1 mm  
12 A, 250 V AC

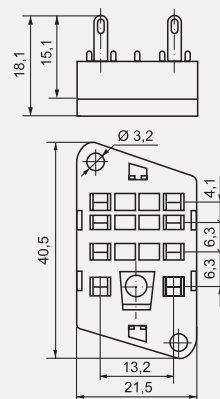


### Rozstaw otworów w płycie montażowej



Akcesoria ② G4 1053 G4 1050

### Wymiary



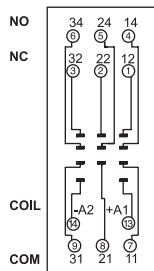
## GZT3

Do R3

Z zaciskami śrubowymi  
Maksymalny moment  
dokręcenia zacisku: 0,7 Nm  
Montaż na szynie 35 mm  
wg EN 50022 lub na płycie  
76,3 x 27 x 42,5(80) mm ②  
Trzy tory prądowe  
10 A, 300 V AC

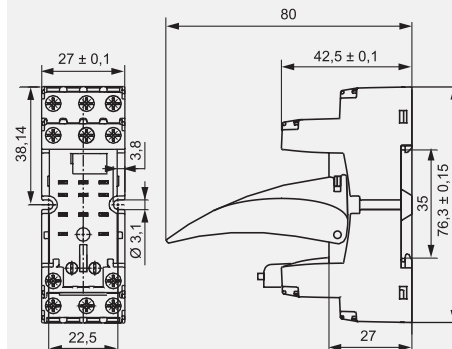


### Schemat połączeń



Akcesoria ② GZT4-0035 Moduł typu M...

### Wymiary



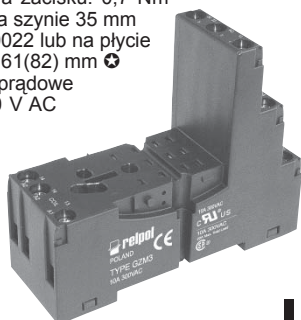
② Montaż oraz demontaż akcesoriów w gnieździe - patrz str. 213  
Moduły sygnalizacyjne / przeciwprzebieżowe typu M... - patrz str. 214

② G4 1053 - dla przekaźników R2...WT, R4...WT; G4 1050 - dla R2, R4 bez WT  
③ W nawiasie podano wysokość gniazda z obejmą wyrzutnikową

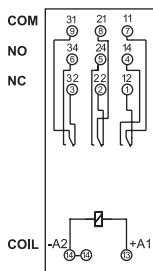
## GZM3

Do R3

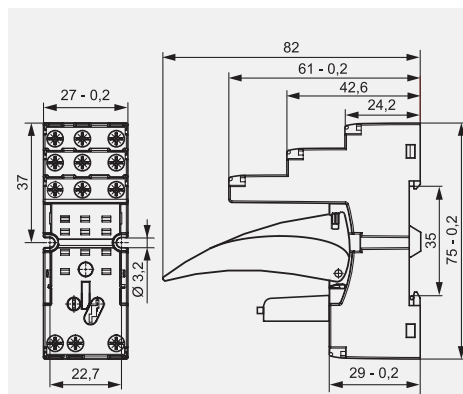
Z zaciskami śrubowymi  
Maksymalny moment dokręcenia zacisku: 0,7 Nm  
Montaż na szynie 35 mm wg EN 50022 lub na płycie 75 x 27 x 61(82) mm  
Trzy tory prądowe 10 A, 300 V AC



### Schemat połączeń



### Wymiary

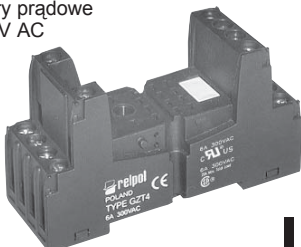


### Akcesoria

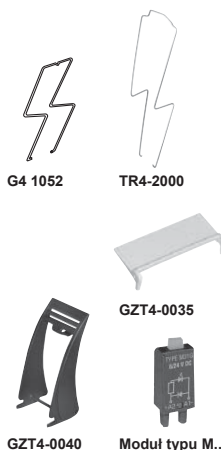
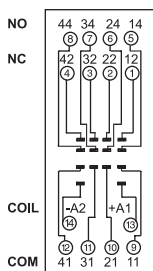
## GZT4

Do R4, T-R4

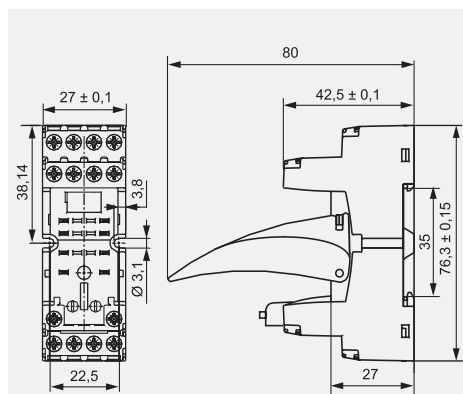
Z zaciskami śrubowymi  
Maksymalny moment dokręcenia zacisku: 0,7 Nm  
Montaż na szynie 35 mm wg EN 50022 lub na płycie 76,3 x 27 x 42,5(80) mm  
Cztery tory prądowe 6 A, 300 V AC



### Schemat połączeń



### Wymiary

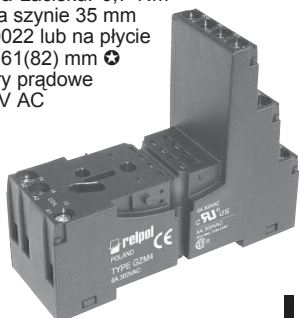


### Akcesoria

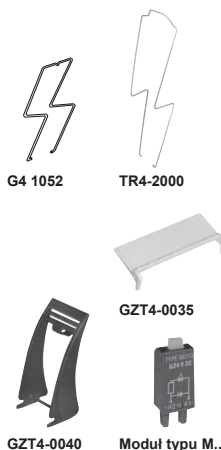
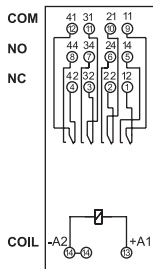
## GZM4

Do R4, T-R4

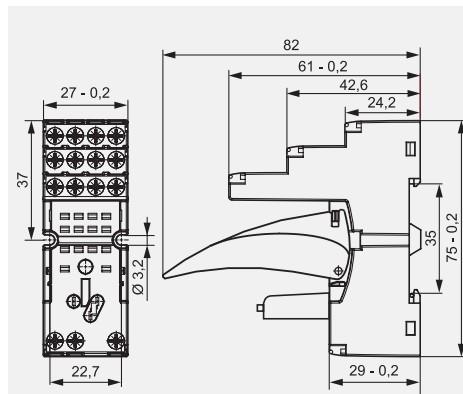
Z zaciskami śrubowymi  
Maksymalny moment dokręcenia zacisku: 0,7 Nm  
Montaż na szynie 35 mm wg EN 50022 lub na płycie 75 x 27 x 61(82) mm  
Cztery tory prądowe 6 A, 300 V AC



### Schemat połączeń



### Wymiary

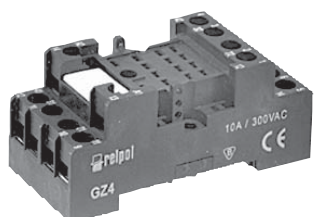


### Akcesoria

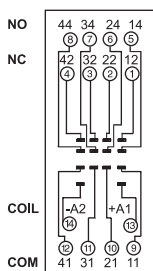
## GZ4

Do R4

Z zaciskami śrubowymi  
Montaż na szynie 35 mm wg EN 50022 lub na płycie 66,8 x 29,5 x 29 mm  
Cztery tory prądowe 10 A, 300 V AC

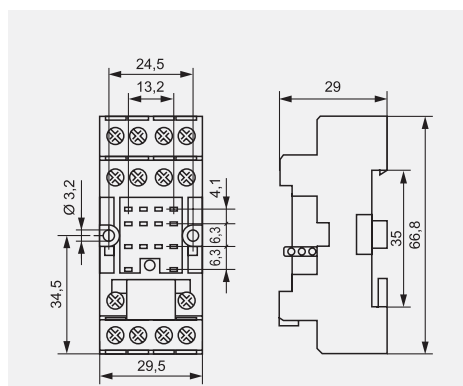


### Schemat połączeń



### Akcesoria

### Wymiary



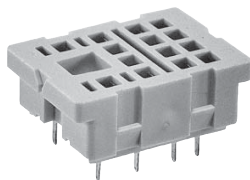
Ⓜ Montaż oraz demontaż akcesoriów w gnieździe - patrz str. 213  
Moduły sygnalizacyjne / przeciwprzepięciowe typu M... - patrz str. 214  
Ⓜ W nawiasie podano wysokość gniazda z obejmą wyrzutnikową

Ⓜ Spełniają wymagania morskie - certyfikat Lloyd's Register (LR)  
Ⓜ Dla przekaźników R4: G4 1052, GZT4-0040, GZT4-0035, moduł typu M...  
Dla przekaźników T-R4: TR4-2000, GZT4-0035

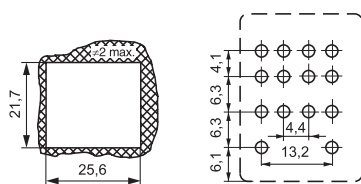
### SU4D

Do R4

Do obwodów drukowanych  
29,6 x 21,5 x 11 mm  
6 A, 250 V AC

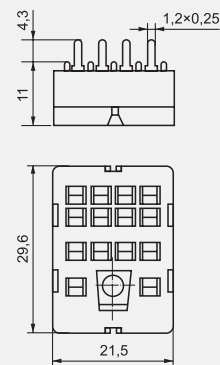


#### Wymiary otworu w płycie montażowej Rozstaw otworów w obwodzie drukowanym



Akcesoria Ⓢ G4 1053 G4 1050

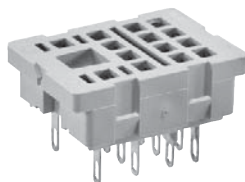
#### Wymiary



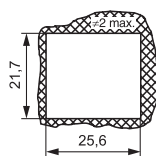
### SU4L

Do R4

Do lutowania  
29,6 x 21,5 x 18,1 mm  
6 A, 250 V AC

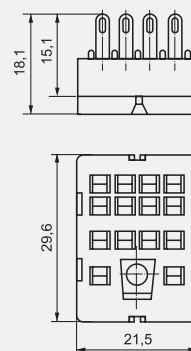


#### Wymiary otworu w płycie montażowej



Akcesoria Ⓢ G4 1053 G4 1050 G4 1040

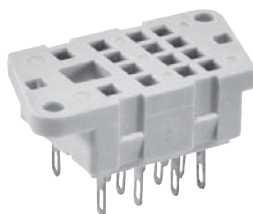
#### Wymiary



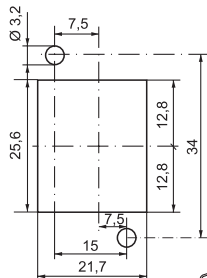
### G4

Do R4

Do lutowania  
40,5 x 21,5 x 18,1 mm  
6 A, 250 V AC

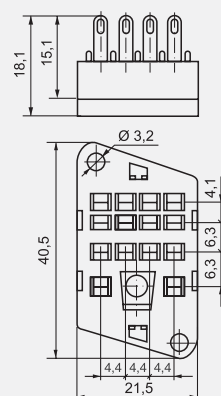


#### Rozstaw otworów w płycie montażowej



Akcesoria Ⓢ G4 1053 G4 1050

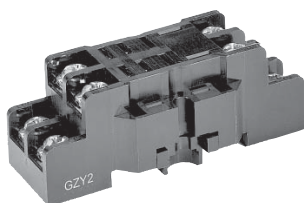
#### Wymiary



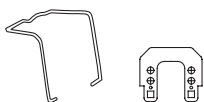
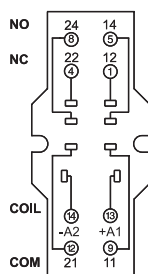
### GZY2

Do RY2

Z zaciskami śrubowymi  
Montaż na szynie 35 mm  
wg EN 50022 lub na płycie  
67 x 22 x 25 mm  
Dwa tory prądowe  
12 A, 250 V AC

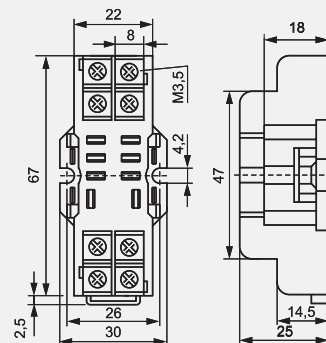


#### Schemat połączeń



Akcesoria GZY 2000 GZZ 1111

#### Wymiary

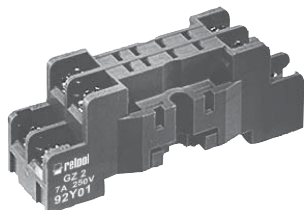


Ⓢ G4 1053 - dla przekaźników R2...WT, R4...WT; G4 1050 - dla R2, R4 bez WT

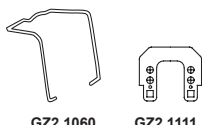
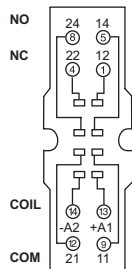
## GZ2

Do R2M

Z zaciskami śrubowymi  
Montaż na szynie 35 mm  
wg EN 50022 lub na płycie  
63,2 x 17 x 25 mm  
7 A, 250 V AC



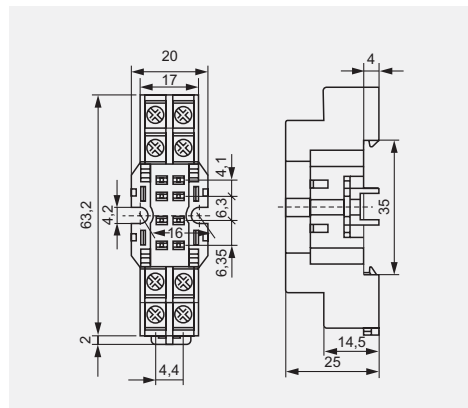
### Schemat połączeń



### Akcesoria

GZ2 1060 GZ2 1111

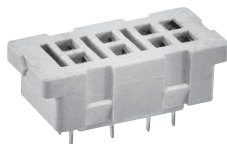
### Wymiary



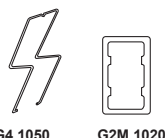
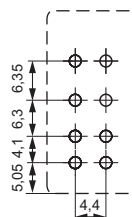
## S2M

Do R2M

Do obwodów drukowanych  
29,6 x 14 x 10,5 mm  
5 A, 250 V AC



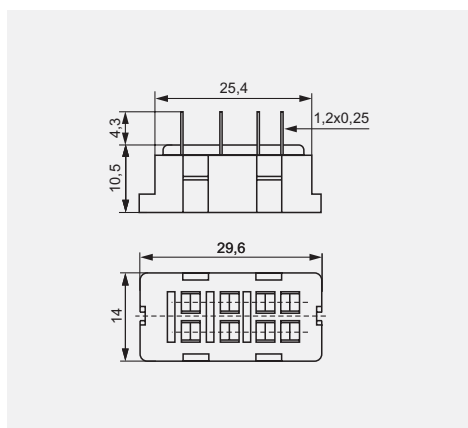
### Rozstaw otworów w obwodzie drukowanym



### Akcesoria

G4 1050 G2M 1020

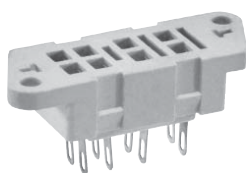
### Wymiary



## G2M

Do R2M

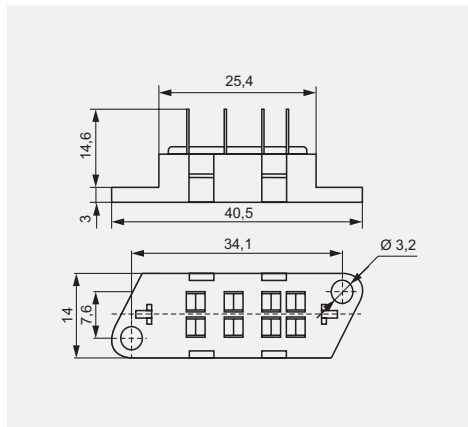
Do lutowania  
40,5 x 14 x 10,5 mm  
5 A, 250 V AC



### Akcesoria

G4 1050 G2M 1020

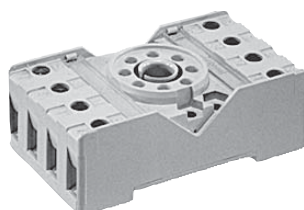
### Wymiary



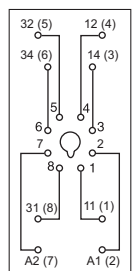
## PZ8 ④

Do R15 2P

Z zaciskami śrubowymi  
Montaż na szynie 35 mm  
wg EN 50022 lub na płycie  
68,2 x 38 x 24,2 mm  
10 A, 250 V AC



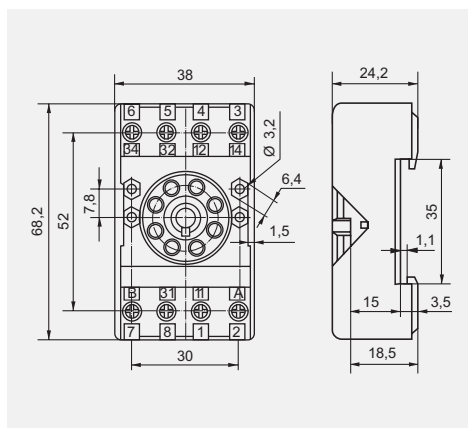
### Schemat połączeń



### Akcesoria

PZ11 0031

### Wymiary

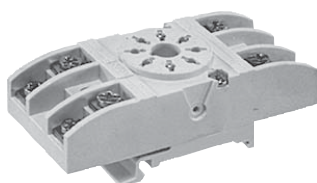


④ Spełniają wymagania morskie - certyfikat Lloyd's Register (LR)

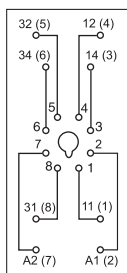
### GZU8

Do R15 2P

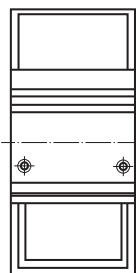
Z zaciskami śrubowymi  
Montaż na szynie 35 mm  
wg EN 50022  
82 x 35,5 x 25,7 mm  
10 A, 300 V AC



#### Schemat połączeń

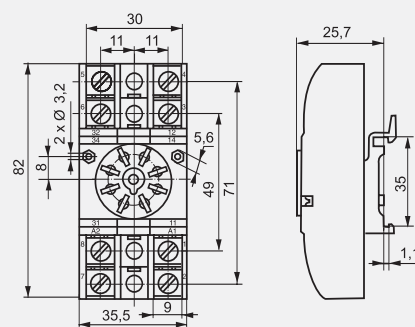


#### Adapter



GZU1052

#### Wymiary

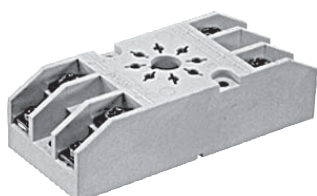


#### Akcesoria

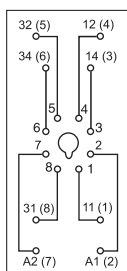
### GZ8

Do R15 2P

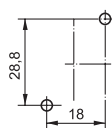
Z zaciskami śrubowymi  
Montaż na płycie  
82,8 x 35,5 x 22,5 mm  
10 A, 300 V AC



#### Schemat połączeń

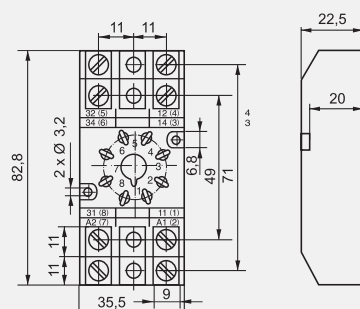


#### Rozstaw otworów w płycie montażowej



GZ1050

#### Wymiary



#### Akcesoria

### GOP8

Do R15 2P

Do lutowania  
47,2 x 32 x 22 mm  
10 A, 250 V AC



#### Akcesoria

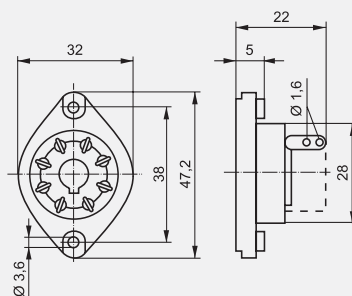


R159 1051



R15 5922

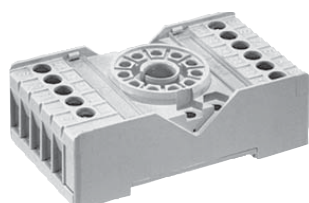
#### Wymiary



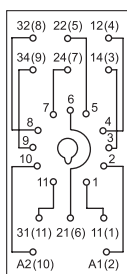
### PS11

Do R15 3P

Z zaciskami śrubowymi  
Montaż na szynie 35 mm  
wg EN 50022 lub na płycie  
68,2 x 38 x 24,2 mm  
10 A, 250 V AC

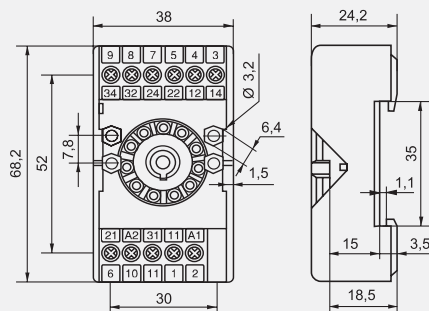


#### Schemat połączeń



PZ11 0031

#### Wymiary



#### Akcesoria

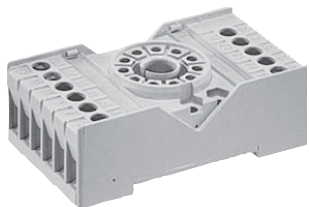
☑ Spełniają wymagania morskie - certyfikat Lloyd's Register (LR)



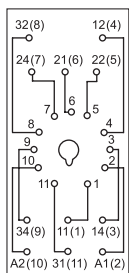
## PZ11

Do R15 3P

Z zaciskami śrubowymi  
Montaż na szynie 35 mm  
wg EN 50022 lub na płycie  
68,2 x 38 x 24,2 mm  
10 A, 250 V AC



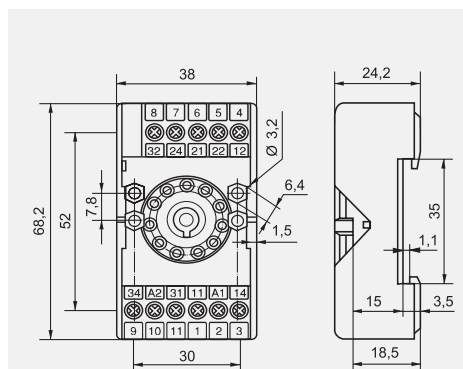
### Schemat połączeń



### Akcesoria

PZ11 0031

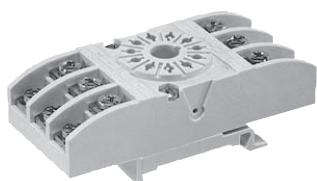
### Wymiary



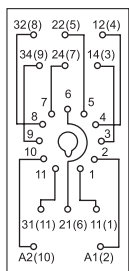
## GZU11

Do R15 3P

Z zaciskami śrubowymi  
Montaż na szynie 35 mm  
wg EN 50022  
82 x 35,5 x 25,7 mm  
10 A, 250 V AC



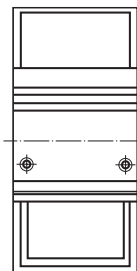
### Schemat połączeń



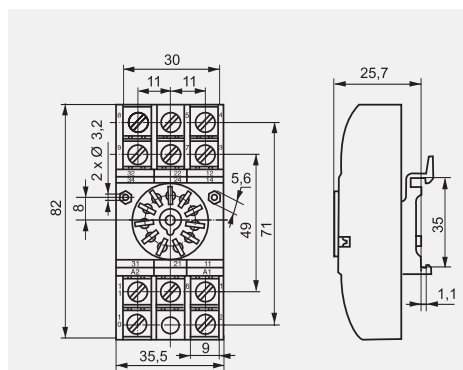
### Akcesoria

GZU 1052

### Adapter



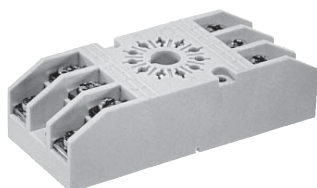
### Wymiary



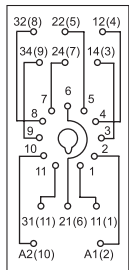
## GZ11

Do R15 3P

Z zaciskami śrubowymi  
Montaż na płycie  
82,8 x 35,5 x 22,5 mm  
10 A, 250 V AC



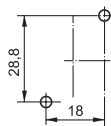
### Schemat połączeń



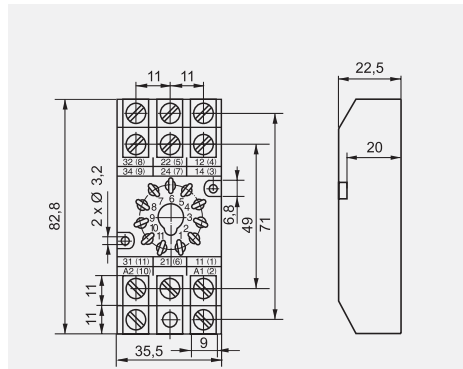
### Akcesoria

GZ 1050

### Rozstaw otworów w płycie montażowej



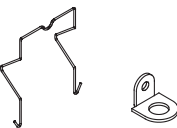
### Wymiary



## GOP11

Do R15 3P

Do lutowania  
47,2 x 32 x 22 mm  
10 A, 250 V AC

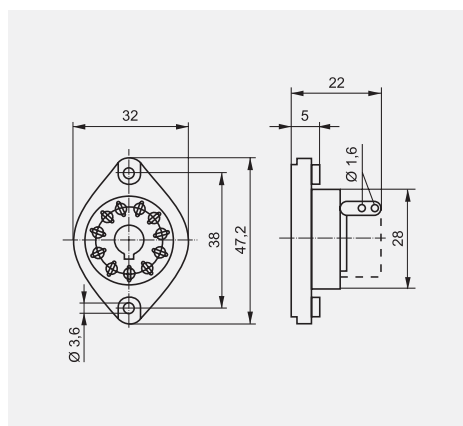


### Akcesoria

R159 1051

R15 5922

### Wymiary

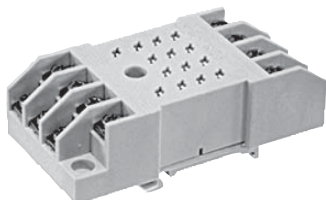


⚡ Spełniają wymagania morskie - certyfikat Lloyd's Register (LR)

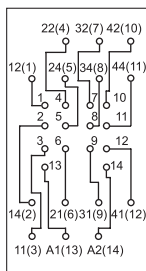
### GZ14U

Do R15 4P

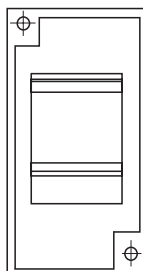
Z zaciskami śrubowymi  
Montaż na szynie 35 mm  
wg EN 50022  
92 x 46 x 35,5 mm  
10 A, 250 V AC



#### Schemat połączeń

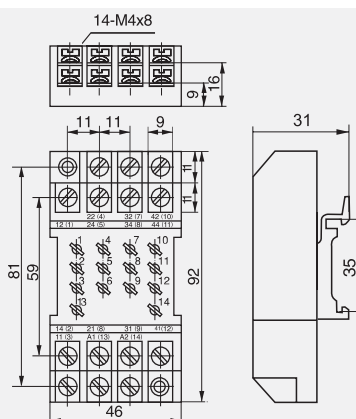


#### Adapter



GZ14 0737

#### Wymiary



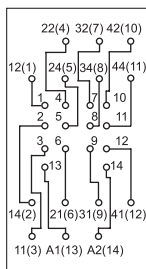
### GZ14

Do R15 4P

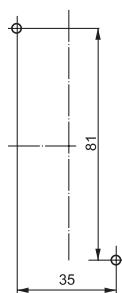
Z zaciskami śrubowymi  
Montaż na płycie  
92 x 46 x 22,5 mm  
10 A, 250 V AC



#### Schemat połączeń

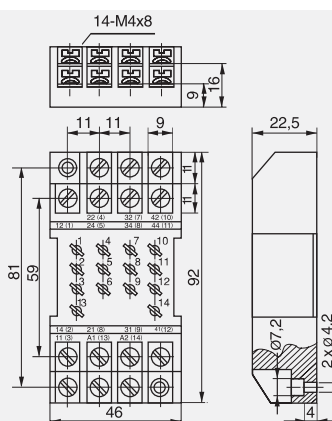


#### Rozstaw otworów w płycie montażowej



GZ14 0737

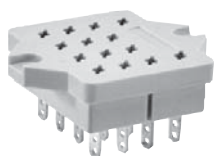
#### Wymiary



### GOP14

Do R15 4P

Do lutowania  
50 x 42 x 23 mm  
10 A, 250 V AC

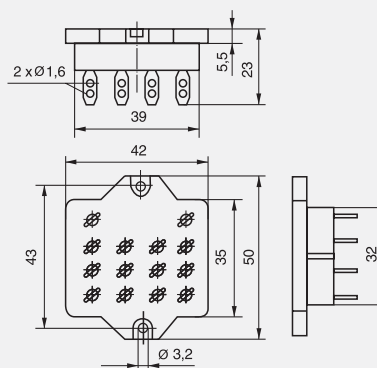


#### Akcesoria

R15 0736

R15 5922

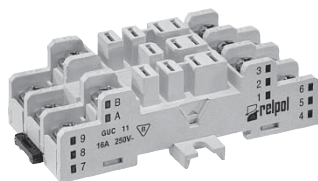
#### Wymiary



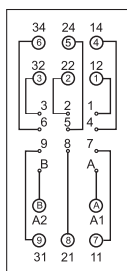
### GUC11

Do RUC

Z zaciskami śrubowymi  
Montaż na szynie 35 mm  
wg EN 50022 lub na płycie  
82 x 42,2 x 26,5 mm  
16 A, 250 V AC

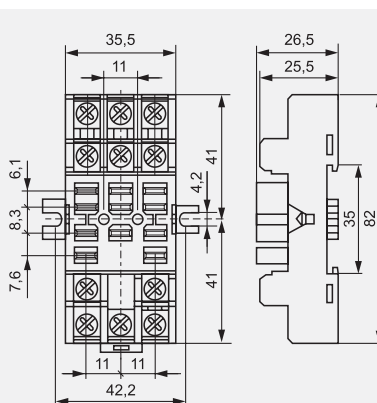


#### Schemat połączeń



MBA

#### Wymiary



⚠ Zastosowanie gniazda GUC11 ogranicza maksymalne napięcie zestyków do 250 V AC/DC oraz napięcie znamionowe cewki do 240 V AC.