

受控编号: QR03-09

1

2

3

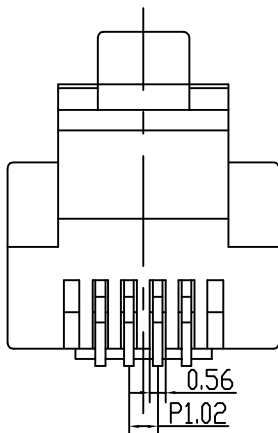
4

REV.	ECN NO.	DATE
03	增加易飞	08.12.24

PART NO.LIST			
NO	PART NO.	PTATING	材料
1	A101-6415-A005	AU 15u"	PC透明普通环保
2	A101-6403-A005	AU 3u"	PC透明普通环保
3	A101-64GF-A005	AU G/F	PC透明普通环保
4	A101-64GF-A069	AU G/F	PC普通不透明135U环保
5	A101-6450-A005	AU 50u"	PC透明普通环保
6	10100464A055	AU G/F 半镀	PC透明普通环保
7	10100464F014	AU 30u"	PC透明普通环保

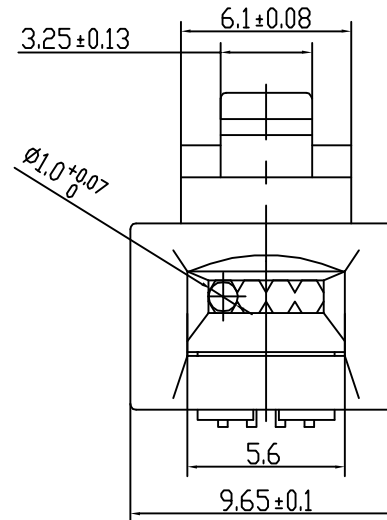
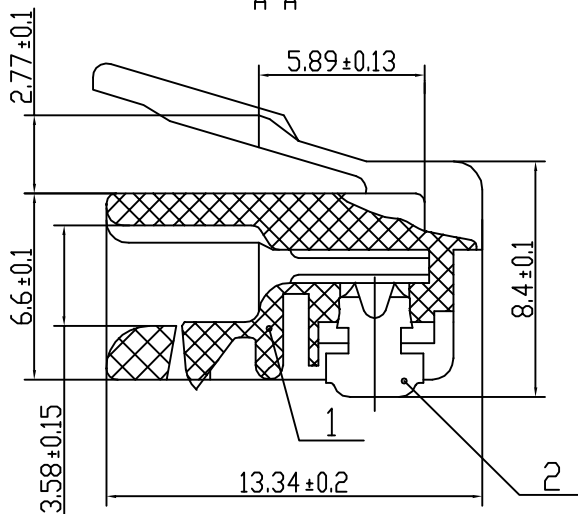
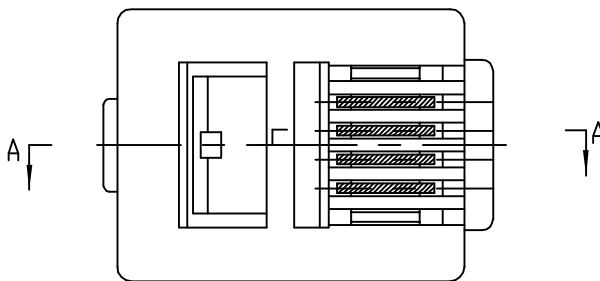
A

B



技术要求

1. 插头相邻接端间绝缘电阻正常值不少于1000MΩ.
2. 相邻接端耐压强度正常值能承受AC1000V, 一分钟无击穿或飞弧现象.
3. 机械寿命不少于750次.



A

B

2	QWY-1029-1	普通金片	铜合金 T=0.35
1	QWY-1229-17	6P4C圆孔插头	PC透明普通料
NO.	DWG NO.	NAME	DESCRIPTION
		MATERIAL: SEE TABLE	DESIGNED: 潘晓瑶
		FINISH: SEE TABLE	CHECKED:
		SHEET 1 OF 1	APPROVED:
		NAME: 6P4C-R	DWG NO: QWY-1072-5
		PART NO: SEE TABLE	REV: 03

C

RoHS Compliant

CZT 温州意华接插件股份有限公司
WENZHOU YIHUA CONNECTOR., LTD

TOLERANCES
0~10±0.1
10~20±0.15
>20±0.2

FIRST ANGLE PROJECTION

A4 SIZE

SCALE: 1:1
UNIT: mm

CUSTOMER: MODEL NO:

1

2

3

4