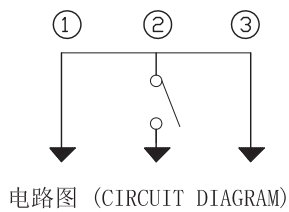


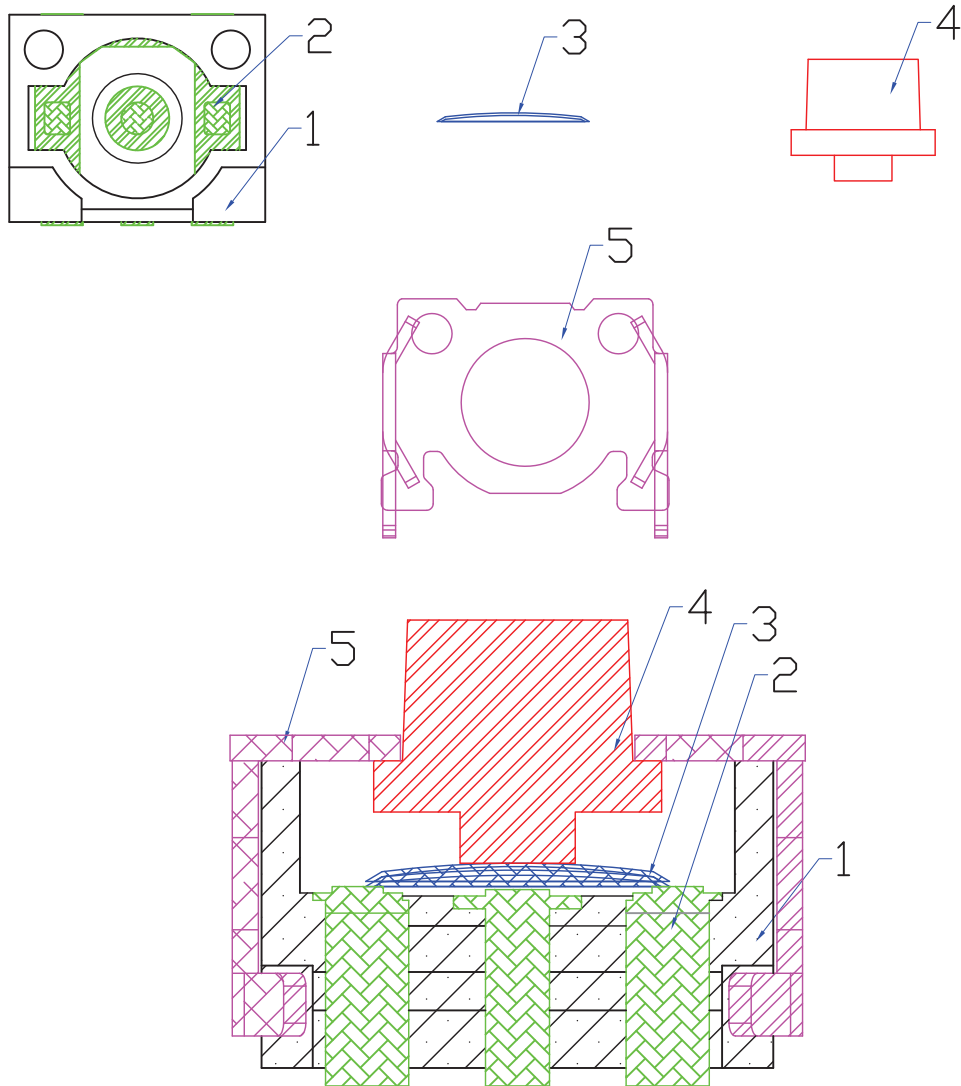
安装图 (PCB LAYOUT PLAN)



电路图 (CIRCUIT DIAGRAM)

LENGTH	TOLERANCE
$L < 5$	
$5 \leq L \leq 10$	
$10 < L \leq 15$	
$15 < L$	

型号	高度	底座颜色	按柄颜色	动作力 (gf)	回复力 (gf)	HS要求
	3.5	黑				ROHS
					备注	
					图纸1:1	
制定	核对	审批	日期	尺寸单位	此数据仅供参考，实际以样品为准	
				mm		



项目	零件	材料	颜色	数量
1	塑胶本体	PA6T	黑色	1
2	五金端子	磷铜镀银	银白色	3
3	接触簧片	SUS301 (STS301) 不锈钢覆银	银白色	2
4	按柄	PPA	白色	1
5	盖子	磷铜镀银	银白色	1

制定	核对	审批	日期	备注	此数据仅供参考，实际以样品为准