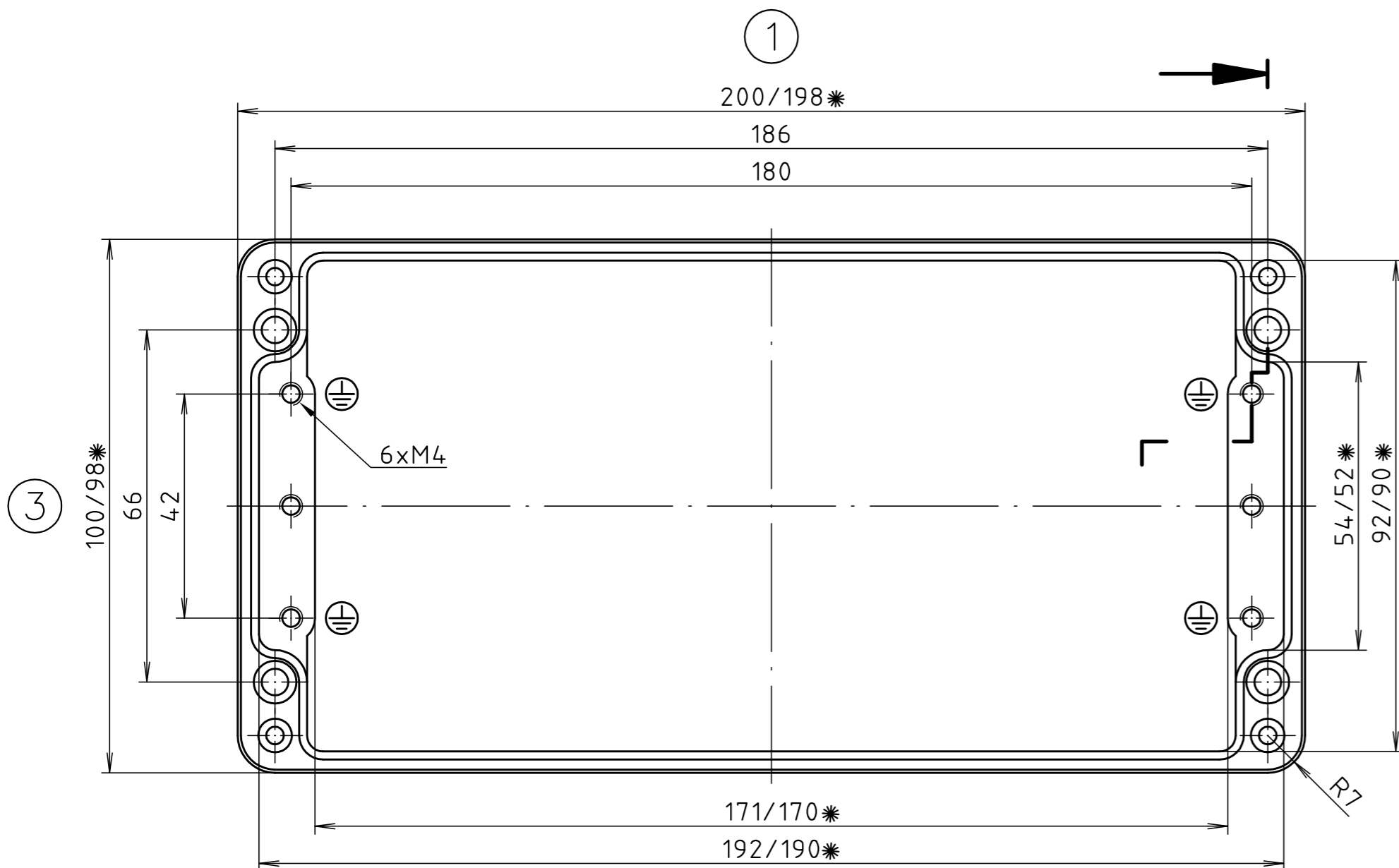


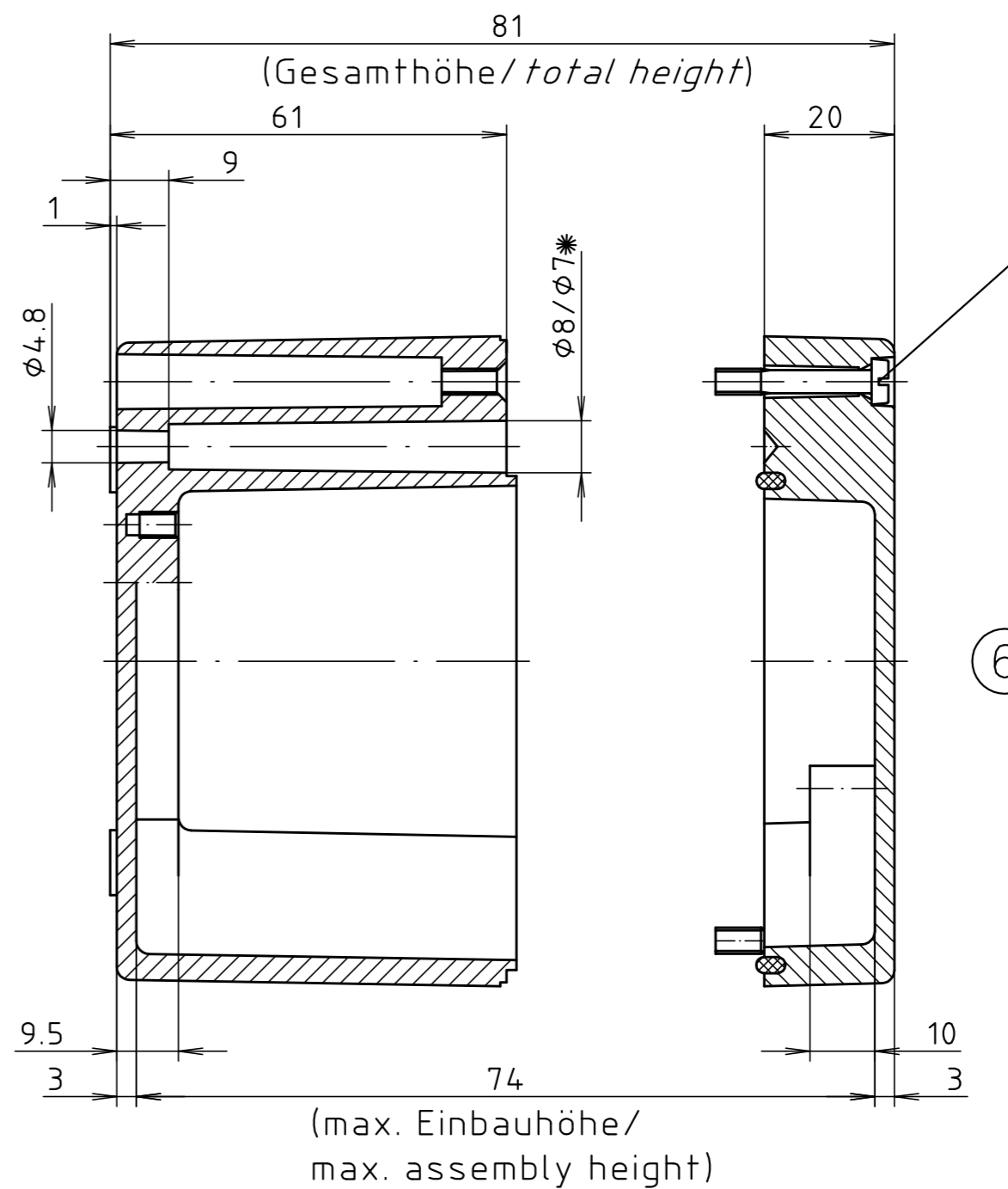
Deckel / lid

* = Mass durch Formkonizität nach unten verringert.
 Freimass – Toleranz nach GTA 13/5 DIN 1688/
Dimension reduced at bottom due to conical form.
Tolerances to GTA 13/5 DIN 1688

Zylinderschraube M4 x 24/7
 ähnl. DIN EN ISO 1207/
cylinder screw M4 x 20/7
similar to DIN EN ISO 1207



Unterteil / base



Maßstab/ Scale:	1:1	
Zeichnungs-Nr. / Drawing-No.:	2K 114.001.03	
Artikel / Article:	A114 / 01.102008	
Katalogzeichnung/ Catalogue drawing		
A Nr. Alt-No.:	Datum/ Date:	
3795 3587	01.02.07 11.12.01	
DISK:	2 401 717	
Datum/Date:	27.04.99 HR	