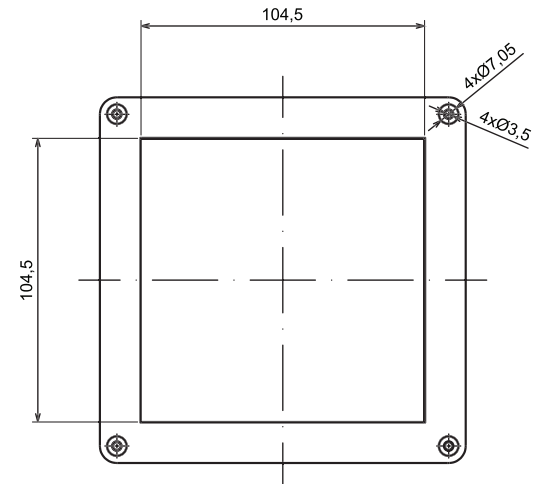
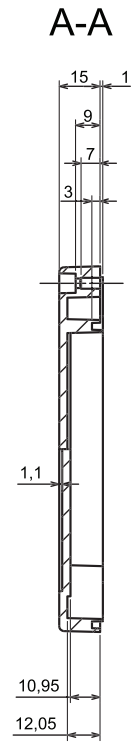
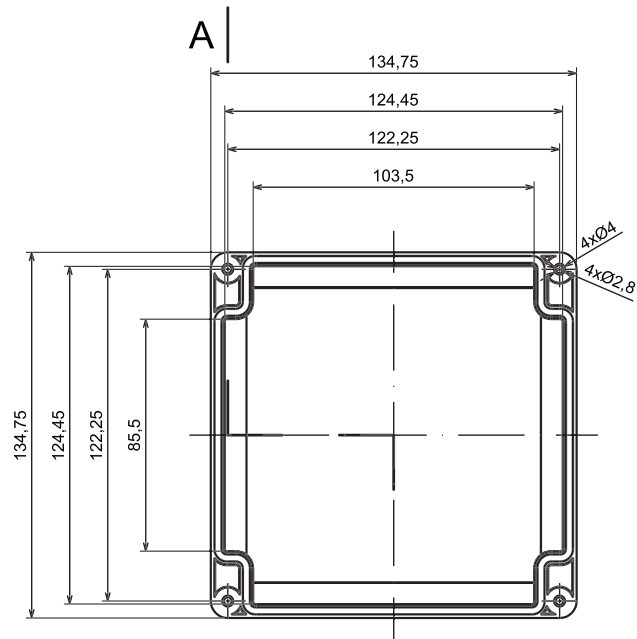


A |

B (2:1)

A-A

C (2:1)



A |